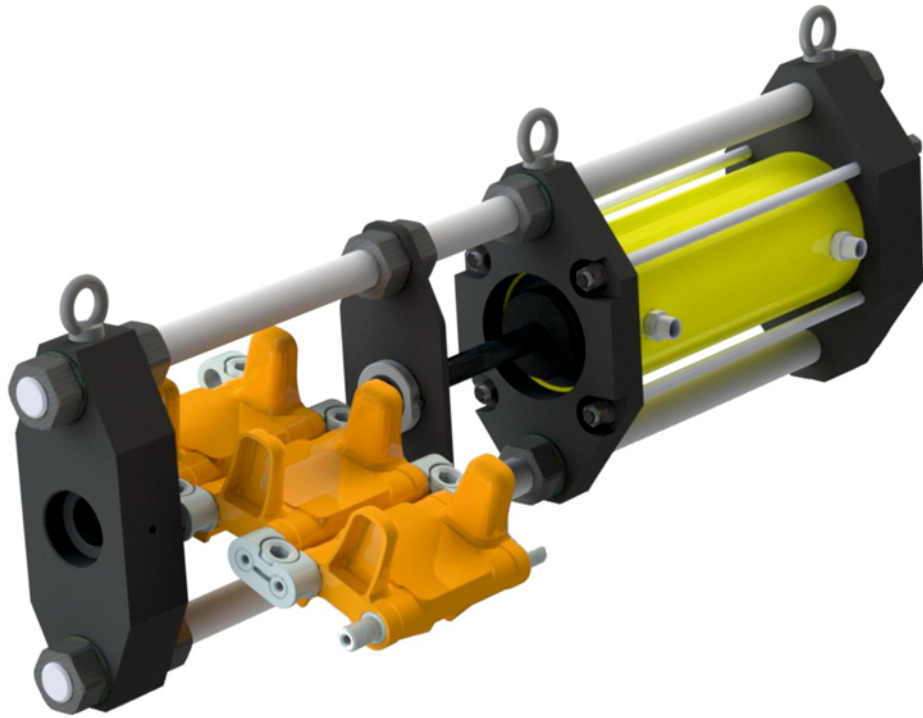




ОДА СЕРВИС
ГАРАЖНОЕ ОБОРУДОВАНИЕ



ОДА-Т1339

**ВЫПРЕССОВЩИК ПАЛЬЦЕВ
ГУСЕНИЧНЫХ ЦЕПЕЙ**

ИНСТРУКЦИЯ ПО ПРИМЕНЕНИЮ

Оглавление

1. Меры предосторожности по использованию оборудования	3
2. Функциональные возможности	4
3. Комплектация.....	4
4. Условия эксплуатации	6
5. Основные технические характеристики	6
6. Основные элементы выпрессовщика	7
7. Подготовка выпрессовщика к работе	8
8. Эксплуатация	8
9. Техническое обслуживание	9
10. Гарантийные условия	10

1. Меры предосторожности по использованию оборудования

Для обеспечения правильной и безопасной эксплуатации данного оборудования каждый пользователь должен внимательно прочесть данное руководство.

- 1.1. Перед началом работ убедитесь в исправности и целостности составных узлов изделия и отсутствии каких-либо повреждений.
- 1.2. Надежно подсоедините шланги высокого давления.
- 1.3. Исключите попадание шлангов на опасные, вращающиеся и другие части механизмов, способных вызвать их повреждение.
- 1.4. Проверьте также надежность резьбовых соединений, убедитесь в отсутствии перекосов.
- 1.5. Запрещается находиться перед суппортом на оси выпрессовки во время работы!
- 1.6. Перед началом любой операции, связанной с использованием гидравлического оборудования, необходимо надеть средства индивидуальной защиты (СИЗ).
- 1.7. Операторы любого гидравлического оборудования должны быть осведомлены о мерах безопасности его использования.
- 1.8. Вытекающая гидравлическая жидкость под давлением может привести к серьёзным травмам. При получении травм немедленно обратитесь к врачу.
- 1.9. Держите шланги подальше от места, находящегося под грузом.
- 1.10. Не поднимайте гидравлическое оборудование за шланги.
- 1.11. Избегайте резких изгибов шлангов. Радиус изгиба должен соответствовать стандарту производителя шланга. Не переезжайте и не роняйте тяжелые предметы на шланги.
- 1.12. Ни при каких обстоятельствах не используйте гидравлическое оборудование, которое явно повреждено, имеет признаки износа или находится в неисправном состоянии. Немедленно замените изношенные или поврежденные детали оригинальными запасными частями. Использование неисправного оборудования может привести к травмам или повреждению материальных объектов.



Производитель оставляет за собой право без предварительного уведомления покупателя вносить изменения в конструкцию, комплектацию или технологию изготовления изделия с целью улучшения его свойств. Если после прочтения руководства у Вас останутся вопросы по работе и эксплуатации.

2. Функциональные возможности

Выпрессовщик предназначен для снятия и установки пальцев гусеничных цепей дорожно-строительных, лесозаготовительных машин и другой гусеничной техники. Может быть использован в качестве пресса для запрессовки и выпрессовки деталей в соединениях с натягом.

3. Комплектация

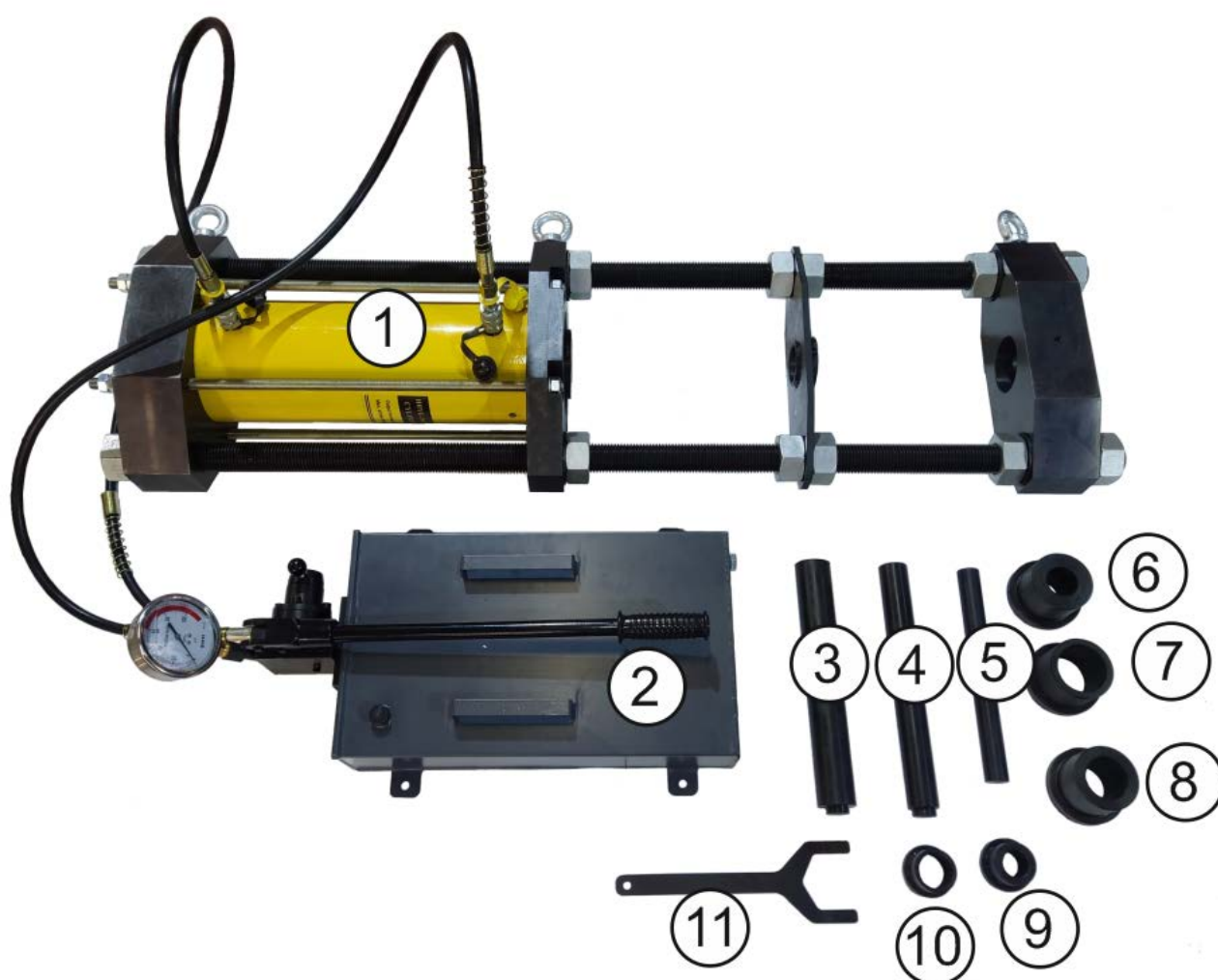
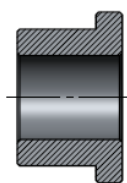


Рис. 1 Комплектация.

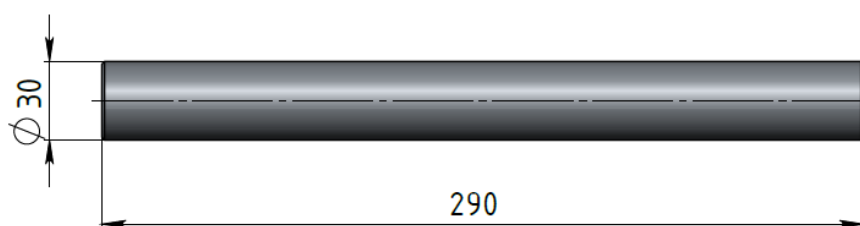
ПОЗ	НАИМЕНОВАНИЕ	КОЛ-ВО
1	Выпрессовщик	1
2	Гидравлический насос с распределителем	1
3	Пуансон -5М	1
4	Пуансон- 4М	1
5	Пуансон- 3М	1
6	Втулка упорная 40	1
7	Втулка упорная 61	1
8	Втулка упорная 51	1
9	Кольцо -3М	1
10	Кольцо-4М	1
11	Сервисный ключ	1

Таб. 2 Комплектация

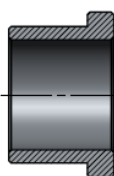
КОЛЬЦО-3М



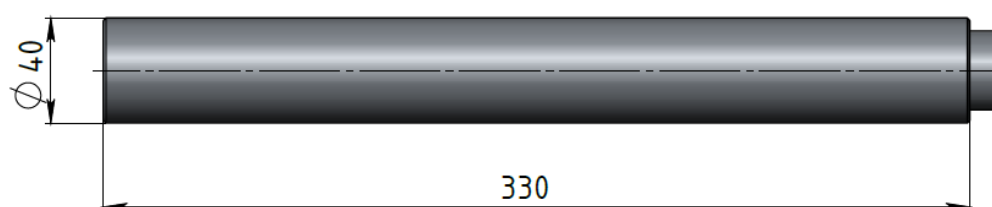
ПУАНСОН-3М



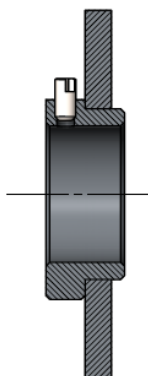
КОЛЬЦО-4М



ПУАНСОН-4М



ЛЮНЕТ



ПУАНСОН-5М

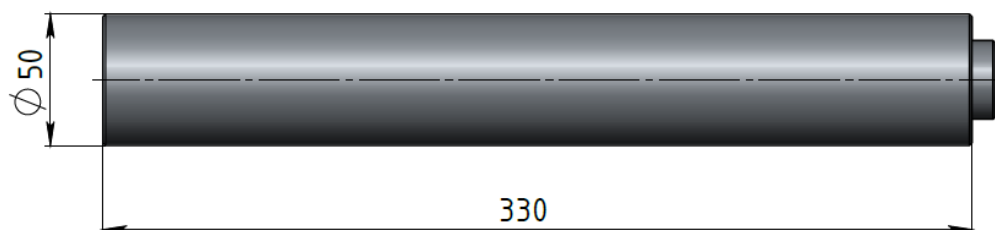


Рис. 2 Пуансоны основного комплекта и центрирующие кольца люнета

4. Условия эксплуатации

Температура окружающего воздуха	-15°C + 40°C
---------------------------------	--------------

Таб. 3 Условия эксплуатации

5. Основные технические характеристики

Максимальное усилие, тонн	100
Ход поршня, мм	300
Максимальное рабочее давление, МПа	70
Объем цилиндра, см ³	4300
Масса, кг	210
Габаритные размеры, мм	1400x450x220

Таб. 4 Технические характеристики.

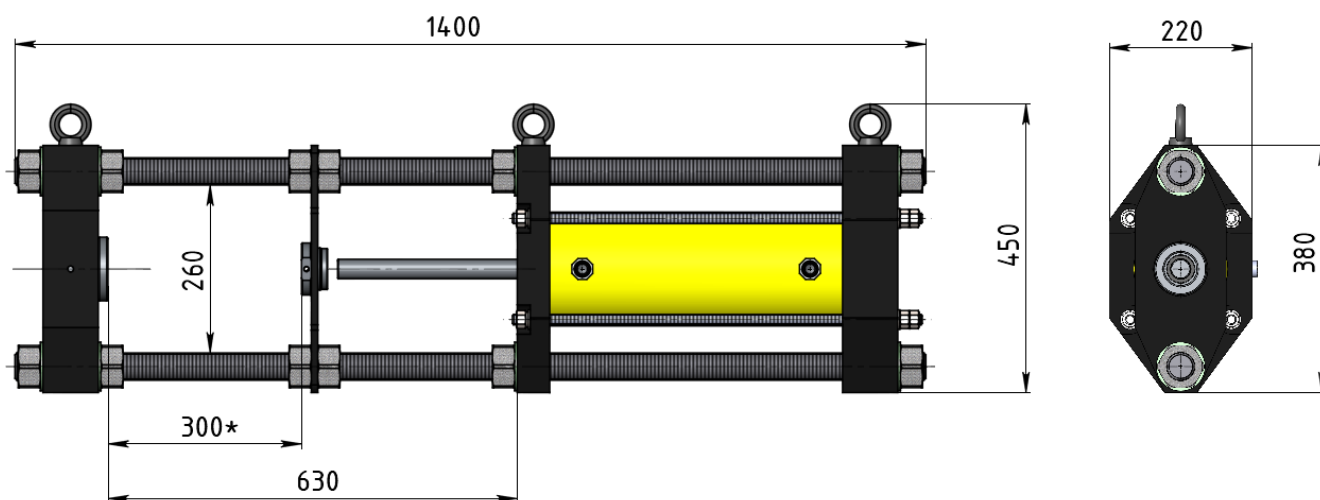


Рис. 3 Общий вид

6. Основные элементы выпрессовщика

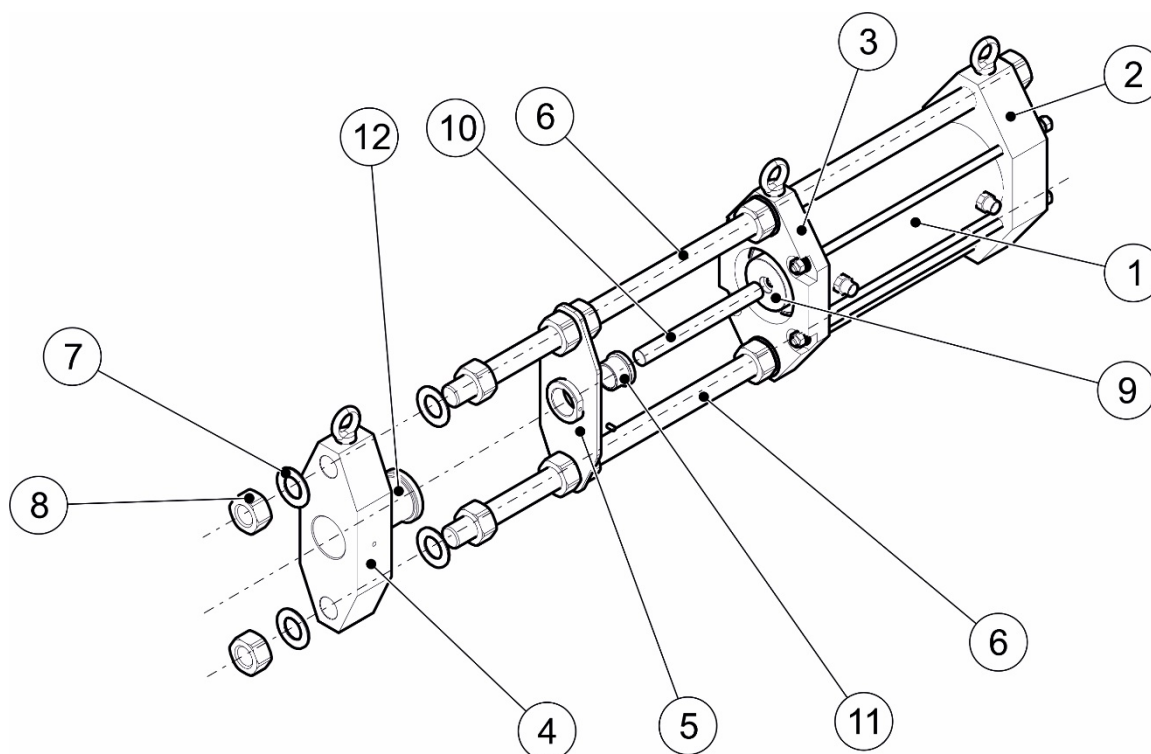


Рис. 4 Основные элементы выпрессовщика

ПОЗ	НАИМЕНОВАНИЕ	КОЛ-ВО
1	Гидроцилиндр двойного действия	1
2	Задняя бабка	1
3	Упорная бабка	1
4	Суппорт	1
5	Люнет	1
6	Шпилька основная	2
7	Шайба	8
8	Гайка	12
9	Оправка 100-300М	1
10	Пуансон	СМ. КОМПЛЕКТ
11	Кольцо центровочное	СМ. КОМПЛЕКТ
12	Втулка упорная	СМ. КОМПЛЕКТ

Таб. 4 Спецификация

7. Подготовка выпрессовщика к работе



Надежно присоедините шланги к гидроцилиндру и насосу. Убедитесь, что штуцеры БРС очищены от грязи и посторонних частиц, в противном случае загрязнение может попасть внутрь насоса и цилиндра, что приведет к повреждению и износу гидравлического оборудования.



Убедитесь, что в гидросистеме достаточное количества масла. При недостаточном объеме масла (И-20А) необходимо его долить в полость цилиндра через штуцер БРС и в емкость гидравлического насоса через заливное отверстие.

При подсоединении шлангов в гидравлической системе может скапливаться воздух. Чтобы прокачать систему, проведите несколько холостых циклов (прокачка до полного выдвижения, затем отпускание) без какой-либо нагрузки.



Отрегулируйте положение суппорта при помощи гаек (используйте входящий в комплект сервисный ключ). Затяните все гайки (Поз.8) относительно бабки, суппорта и люнета (при его использовании).



При использовании люнета проверьте его положение относительно гидроцилиндра. Шток цилиндра не должен в него упираться при полном его ходе. **Несоблюдение этого условия может привести к поломке оборудования!**



ВНИМАНИЕ! Соответствующие друг другу гайки (Поз.8) на обеих шпильках (Поз. 6) должны быть на одинаковом расстоянии от их концов во избежание прекосов.

8. Эксплуатация



В зависимости от параметров гусеницы (диаметр и длина пальца) выберите из комплекта необходимый пуансон и центровочное кольцо (при использовании люнета) Центровочное кольцо фиксируется центральной втулке люнета при помощи установочного винта.



Установить выпрессовщик таким образом, чтобы пуансон упирался в палец на траке гусеницы.



Прокачивая рычаг насоса, выберите зазоры между пуансоном и пальцем гусеницы (при полной выборке зазоров сопротивление рычага резко возрастает). Убедитесь, что пуансон вошел в контакт с пальцем без перекоса, и начинайте выпрессовку.



При выпрессовке визуально следите за соосностью приспособления и пальцем гусеницы, если соосность теряется - необходимо остановить выпрессовку и устранить неисправность.



ВНИМАНИЕ! НИКОГДА не стойте перед выпрессовщиком или позади него, когда цилиндр находится под давлением. Существует вероятность вылета запрессованного пальца с большой кинетической энергией. Это может привести к серьезным травмам.



После выборки полного хода цилиндра (или после извлечения пальца) сопротивление рычага резко снизится. Переключите распределитель на гидравлическом насосе и отведите поршень в исходное положение.

9. Техническое обслуживание

- 9.1. Проверяйте выпрессовщик перед каждым использованием на предмет наличия повреждений, слабозакрепленных или утерянных деталей.
- 9.2. При обнаружении повреждений дальнейшая эксплуатация выпрессовщика не допускается, пока не будет произведен необходимый ремонт или устранение замечаний.
- 9.3. Держите штуцеры подключения гидроцилиндра в чистоте (для этого используйте пылезащитные колпачки в тот момент, когда шланги не подключены).
- 9.4. Отсоединяйте цилиндр только при полностью втянутом положении или используйте запорные клапаны для блокировки давления в цилиндре.
- 9.5. Храните гидравлическое оборудование вдали от открытого огня и источников тепла. Высокие температуры снижают механическую стойкость уплотнений и шлангов.

- 9.6. Старайтесь использовать высококачественное гидравлическое масло с хорошими низкотемпературными свойствами.
- 9.7. Нанесите смазку на детали после использования и перед хранением, чтобы свести к минимуму риск коррозии.
- 9.8. Храните оборудование в чистом и защищенном от сырости месте.

10. Гарантийные условия

Спасибо, что Вы сделали выбор в пользу нашей продукции.

- 10.1. Предприятие-изготовитель гарантирует соответствие изделия установленным требованиям и обязуется в течение гарантийного срока безвозмездно заменять или ремонтировать вышедшее из строя оборудование, отдельные его узлы при соблюдении потребителем условий эксплуатации, транспортирования и хранения
- 10.2. Срок гарантии 12 месяцев с даты продажи. Для получения гарантии необходимо предоставить изделие с серийным номером, а также приложить счет (чек) с указанием даты продажи. Для получения более подробной информации следует обратиться к дистрибьютору.
- 10.3. Избегайте хранения изделия в местах повышенной влажности. Попадание воды приводит к коррозии и к преждевременной поломке.

Гарантийный ремонт не выполняется в случае поломки оборудования из-за небрежного обращения, нарушения требований и рекомендаций данной инструкции.

Авторизованный сервисный центр на территории РФ и СНГ:

Компания ООО «Автосканеры.РУ»
125363, г. Москва, Строительный проезд, 10
+7 (499) 322-42-68
help@autoscaners.ru