



АС-3014/3024

**КОМПЛЕКТ ДЛЯ ЗАПРАВКИ
КОНДИЦИОНЕРОВ
С ФУНКЦИЕЙ ЗАПРАВКИ МАСЛА**

ИНСТРУКЦИЯ ПО ПРИМЕНЕНИЮ

Оглавление

1. Меры предосторожности по использованию оборудования	3
2. Подготовка станции к работе	3
3. Функциональные возможности и устройство станции	4
3.1. Основные элементы комплекта для автокондиционеров	5
4. Режим диагностики и откачки хладагента	6
4.1. Режим откачки хладагента	6
4.2. Вакуумирование системы кондиционирования воздуха	6
4.3. Заправка газом системы кондиционирования автомобиля	7
5. Комплектация	8
6. Гарантийные обязательства	8

1. Меры предосторожности по использованию оборудования.

- Перед началом работы проверить уровень масла в вакуумном насосе, и если необходимо, заправить его специальным маслом для вакуумных помп.
- Станция и ее компоненты предназначены для вакуумирования и заправки фреоном автомобильных автокондиционеров.
- Запрещается использовать станцию для других целей, а также не допускается работа с различными агрессивными средами, жидкостями, газами, не предназначенными для данной установки.
- Не размещать станцию рядом с открытым огнем или вблизи других источников повышенного тепла.
- Все работы проводить в хорошо проветриваемом помещении. Следить за мерами безопасности при работе станции (не курить, не допускать попадания различных жидкостей на ее поверхность). Если это произошло, быстро удалить ветошь. Необходимо иметь поблизости исправный огнетушитель. В случае возникновения нештатной ситуации, предпринять все необходимые меры по её устранению.
- Надежно подсоединять переходники и штуцеры, и не допускать утечки хладагента и жидкостей.
- При обнаружении каких-либо утечек (даже незначительных), отключить станцию и восстановить герметичность соединений, ликвидировать утечки, протерев их ветошь.
- Исключить попадание заправочных шлангов на опасные, вращающиеся или открытые горячие части механизмов автомобиля, способных вызвать повреждение шлангов или остальных частей станции. Не оставлять работающую станцию без присмотра.
- Избегать попадания жидкостей или хладагента в глаза, на кожу или в дыхательные пути, при попадании обильно промыть водой.

2. Подготовка станции к работе.

ВНИМАНИЕ!

Вакуумный насос поставляется без заправленного масла! Запрещается работа насоса без масла, это приведет к его немедленному выходу из строя. Для заправки насоса маслом отверните крышку. Она находится в верхней части насоса. Залейте в насос необходимое количество масла по уровню (до середины смотрового стекла) и закрутите крышку обратно. Если уровень масла во время его замены превысил номинальный, необходимо слить его излишки. Если в процессе длительной эксплуатации уровень масла значительно повысился или оно сильно грязное, то необходимо полностью заменить масло в вакуумном насосе, обеспечив его рабочий уровень.

Не допускается применение других типов масел, не рекомендованных для данного типа насоса!!!

ВНИМАНИЕ!

Если уровень масла в вакуумном насосе опускается ниже минимального, это может вызвать серьезное повреждение оборудования и отрицательно сказаться на его производительности.

2.1. Заполнение емкости для нового масла.

Откройте емкость для масла от крепёжной крышки, заполните маслом для кондиционеров на весь уровень мерной шкалы. Выполните вакуумирование коллектора: откройте **черный** кран **VAC**. Все остальные краны закрыты. Включите вакуумный насос на 1 минуту, затем закройте **черный** кран **VAC** и выключите вакуумный насос.

Постепенно открывайте кран подачи масла, чтобы вытеснить маслом воздух из магистрали до крана. За подачей масла можно наблюдать через прозрачную трубку. После того, как масло достигнет крана, закройте его.

ВНИМАНИЕ!

Эта процедура необходима для того, чтобы избежать попадания воздуха в систему кондиционирования при заправке масла.

При доливке масла в емкость, если в трубку попал воздух, необходимо его удалить, проведя заново данную процедуру.

3. Функциональные возможности и устройство станции.

Заправочная станция предназначена для обслуживания систем кондиционирования воздуха легковых и грузовых автомобилей, тракторов и спецтехники, работающих на хладагенте R134.

Функциональные возможности станции:

- Вакуумирование системы кондиционирования.
- Заправка нового масла и ультрафиолетовой добавки.
- Заправка системы кондиционирования хладагентом R134a.
- Проверка режимов работы и диагностика неисправностей системы кондиционирования воздуха.

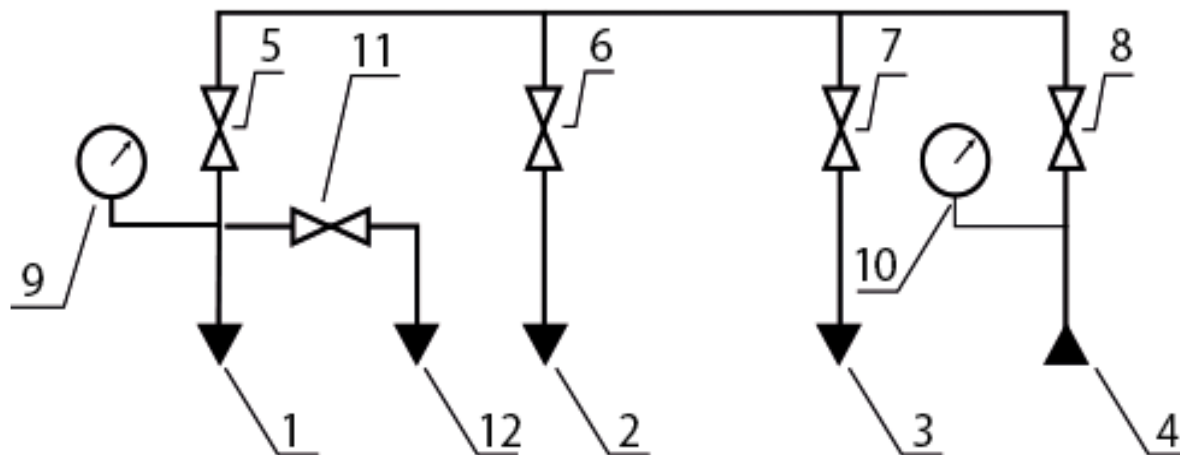
Технические характеристики установки:

- Длина шлангов: 3м -2 шт., 1,5м -1 шт., 0.5 м- 1 шт.
- Электропитание: 220В/50Hz.
- Количество заправляемого масла: 250 мл.
- Габариты станции: 48*40,5*21,5 см.
- Вес: 11,5 кг.

3.1. Основные элементы комплекта для автокондиционеров.



Гидравлическая схема четырехвентильного манометрического коллектора



1. Штуцер для подключения шланга низкого давления (синий)
2. Штуцер для подключения линии подачи от вакуумного насоса
3. Штуцер для подключения баллона с газом
4. Штуцер для подключения шланга высокого давления (красный)
5. Вентиль **синий** (LO) линии низкого давления
6. Вентиль **черный** (VAC) вакуумной линии насоса
7. Вентиль **желтый** (REF) подачи хладагента в систему
8. Вентиль **красный** (HI) линии высокого давления
9. Манометр синий (LO) линии низкого давления
10. Манометр красный (HI) линии высокого давления
11. Вентиль подачи нового масла
12. Ёмкость для нового масла

4. Режим диагностики и откачки хладагента.

Все вентили станции закрыты, красный шланг высокого давления (HP) и синий низкого давления (LP) подключены с помощью быстросъемных разъемов к портам высокого (HP) и низкого (LP) давления автомобиля (конструктивно имеют разный диаметр).

ВНИМАНИЕ!

Все соединения штуцеров (с манометрическим коллектором, быстросъемными разъемами, вакуумным насосом) производятся с моментом затяжки от руки!

4.1. Режим откачки хладагента

Извлечение (откачка) хладагента R134 стандартными средствами ручной установки невозможна. Для выполнения данной операции необходимо использовать станцию по откачке фреона из системы кондиционирования автомобиля.

При использовании станции откачки следует подключить желтый шланг от установки к станции. Затем открыть сначала желтый кран (REF), а потом красный кран или синий, в зависимости от того, с какого контура выкачивается газ.

При удалении газа в атмосферу (не рекомендуется это делать по экологическим соображениям) открываем порты кранов (LO) – синий и (HI) – красный, скорость сброса газа регулируем степенью открытия желтого крана (REF).

4.2. Вакуумирование системы кондиционирования воздуха

Кран желтый REF закрыт. Синий кран (LO) и красный (HI) открыты. Черный кран (VAC) –открыть. Включаем питание насоса, начинаем процесс вакуумирования. Наблюдаем падение давления по манометрам. Необходимое время вакуумирования определяется из технического состояния системы (рекомендуется – 15-20 мин.)

ВНИМАНИЕ!

В конце стадии вакуумирования закрываем черный кран (VAC) и выключаем питание насоса.

Проверка герметичности системы кондиционирования автомобиля определяется сохранением вакуума, созданного в его контурах в течении 3-5 минут. Если не наблюдается повышения давления, то система А/С – герметична, и с ней можно проводить дальнейшие операции по заправке хладагента.

4.3. Заправка газом системы кондиционирования автомобиля.

Для выполнения заправки фреона в систему кондиционирования ТС необходимо подключить желтый шланг к баллону с хладагентом. Рекомендуется перевернуть баллон вверх дном для заправки системы жидкой фракцией газа R134.

Баллон с газом устанавливают на измерительные весы. При необходимости добавления масла в систему, открываем кран подачи масла и по мерной шкале на емкости заправляем нужное количество (может содержать специальную УФ добавку – краситель) в коллектор, открываем кран на баллоне с фреоном. Запоминаем показания количества на весах хладагента, открываем порт на автомобиле. Открываем синий кран (LO).

Количество заправляемого газа регулируется открытием желтого крана (REF). После окончания операции заправки, кран (REF) закрывается.

Если был открыт красный кран (HI), его требуется закрыть. Далее запустить двигатель автомобиля, включить климатическую установку (кондиционер). Жидкая фракция газа из манометрического коллектора и шланга закачается в контуры автомобиля. Закрывать синий кран (LO). Проконтролировать работоспособность системы кондиционирования автомобиля по показаниям манометров.

5. Комплектация

Наименование	AC-3014 Комплект для заправки кондиционеров с функцией заправки масла	AC-3024 Комплект для заправки кондиционеров с функцией заправки масла
Вакуумная помпа	Одноступенчатая 60 л/мин	Двухступенчатая 70 л/мин
Конечный вакуум	60 микрон	15 микрон
Длина шлангов	3м -2 шт., 1,5м -1 шт., 0.5 м- 1 шт.	3 м
Электропитание	220В/50Hz	220В/50Hz
Рама с установленным 4-х вентильным коллектором	+	+
Вакуумная помпа	+	+
Электронные весы с предельной нагрузкой до 50 кг	+	+
Комплект Г-образных быстросъемных разъёмных соединений	+	+

6. Гарантийные обязательства.

1. Гарантийный период составляет двенадцать месяцев с даты покупки.
2. Гарантийный ремонт осуществляется только авторизованным сервисным центром.
3. При самостоятельной попытке ремонта оборудования или изменении конструкции установка гарантийному ремонту не подлежит.
4. Доставка на гарантийный ремонт осуществляется за счет покупателя.
5. Фирма-поставщик не отвечает за материальные убытки или аварии, вызванные в следствие:
 - неправильного ввода в эксплуатацию;
 - неисполнении рекомендаций по технике безопасности;
 - неправильного применения;
 - при обслуживании систем кондиционирования, имеющих серьезные механические повреждения.
6. Не подлежат гарантийному ремонту повреждения насоса, произошедшие из-за несвоевременной заправки маслом, использования помпы не по назначению.

7. Гарантия не распространяется на быстросъемные адаптеры, т.к. они являются расходным материалом.

Авторизованный сервисный центр на территории РФ и СНГ:

Автосканеры.РУ

125371, РФ, г. Москва, Строительный проезд 10

+7 (499) 322-42-68

help@autoscaners.ru