



**ОДА-T06301**

**ПЕСКОСТРУЙНАЯ КАМЕРА  
НАСТОЛЬНАЯ  
90 ЛИТРОВ**

**ИНСТРУКЦИЯ ПО ПРИМЕНЕНИЮ**

## СОДЕРЖАНИЕ

### Оглавление

<i>ПРЕДИСЛОВИЕ</i> .....	3
<b>1.ВВЕДЕНИЕ</b> .....	3
<b>2.НАЗНАЧЕНИЕ ИЗДЕЛИЯ</b> .....	3
<b>3.МЕРЫ БЕЗОПАСНОСТИ</b> .....	4
<b>3.1.ОБЩИЕ МЕРЫ БЕЗОПАСНОСТИ</b> .....	4
<b>4.ОПИСАНИЕ</b> .....	4
<b>4.1.ТЕХНИЧЕСКИЕ ХАРАКТЕРИСТИКИ</b> .....	5
<b>4.2.СПЕЦИФИКАЦИИ</b> .....	6
<b>4.3.УСТРОЙСТВО ИЗДЕЛИЯ</b> .....	7
<b>5.ИСПОЛЬЗОВАНИЕ ПО НАЗНАЧЕНИЮ</b> .....	8
<b>5.1.ПОДГОТОВКА К РАБОТЕ</b> .....	8
<b>5.2.СБОРКА КАМЕРЫ</b> .....	8
<b>6.ЭКСПЛУАТАЦИЯ ПЕСКОСТРУЙНОЙ КАМЕРЫ</b> .....	10
<b>7.ВОЗМОЖНЫЕ НЕИСПРАВНОСТИ И ИХ УСТРАНЕНИЕ</b> .....	11
<b>8.ТЕХНИЧЕСКОЕ ОБСЛУЖИВАНИЕ</b> .....	12
<b>9.ХРАНЕНИЕ И ТРАНСПОРТИРОВАНИЕ</b> .....	12

## ПРЕДИСЛОВИЕ

- За повреждения, нанесенные оборудованию во время транспортировки, ответственность несет транспортная компания.
- Производитель принял все меры предосторожности, обеспечивающие безопасность оборудования. Однако качественная подготовка операторов и правильная эксплуатация также способствуют повышению безопасности. Не допускайте персонал к эксплуатации и ремонту оборудования без предварительного изучения работниками данной инструкции.
- Подключение электропитания к оборудованию должно проводиться только опытными профессиональными техническими специалистами с учетом задекларированной потребляемой мощности, и с соблюдением технических требований, предъявляемых к монтажу электроустановок.
- Надежность заземления оборудования непременное условие гарантии личной безопасности работников при эксплуатации электроустановок.
- Производитель может менять конструкцию оборудования без предварительного уведомления потребителей в интересах улучшения функциональных характеристик оборудования и его безопасности
- Внимательно ознакомьтесь с условиями гарантии и проконтролируйте заполнение гарантийного талона предприятием – поставщиком оборудования. В случае необходимости гарантийного ремонта оборудования, предъявите гарантийный талон уполномоченному сервисному центру. Без предоставления гарантийного талона бесплатное гарантийное сервисное обслуживание не выполняется (проводится за счет владельца).
- Внимательно ознакомьтесь с предупреждающими знаками на оборудовании.

## 1. ВВЕДЕНИЕ

Настоящее руководство предназначено для персонала, работающего с пескоструйной камерой и обслуживающего её. Операторы должны тщательно изучить данное руководство перед выполнением любой операции на оборудовании. Руководство содержит важную информацию:

- личная безопасность операторов и обслуживающего персонала;
- сохранность оборудования.

### СОХРАНЕНИЕ РУКОВОДСТВА

Это руководство является неотъемлемой частью оборудования. Оно должно храниться непосредственно возле рабочего места так, чтобы операторы или обслуживающий персонал могли быстро воспользоваться им в любое время. Особенно рекомендуется внимательно изучить информацию и предупреждения по безопасности.

Установка, наладка, первичный запуск и испытание, техническое обслуживание, ремонт и демонтаж оборудования должны выполняться специально обученным персоналом. Изготовитель не несет никакой ответственности за ущерб, причиненный людям, или имуществу, если любая из выше перечисленных операций была выполнена неправомочным персоналом, или, когда оборудование было использовано не по прямому назначению.

## 2. НАЗНАЧЕНИЕ ИЗДЕЛИЯ

Пескоструйная камера предназначена для обработки поверхностей изделий (снятие ржавчины, окалины, краски; снятие заусенцев, сглаживание шероховатостей, упрочнения поверхности, и пр.) воздушно-пескоструйным способом перед нанесением

различных покрытий.

**Пескоструйная камера разработана только для обработки поверхности изделий воздушно-пескоструйным способом.** Никакое другое использование её неправомерно. Пользователь несет полную ответственность за ущерб оборудованию или людям в результате использования оборудования не по его прямому назначению, или с нарушениями требований безопасности, изложенных в настоящем руководстве.

### 3. МЕРЫ БЕЗОПАСНОСТИ

Внимательно прочитайте все требования безопасности и рекомендации, изложенные в настоящем руководстве.

Их несоблюдение может привести к серьезным телесным повреждениям и/или материальному ущербу

Предупреждения и рекомендации, изложенные в этом руководстве, не могут охватить все возможные опасные условия и ситуации. Здравый смысл не может быть встроен в изделие, но оператор должен им обладать.

#### 3.1. ОБЩИЕ МЕРЫ БЕЗОПАСНОСТИ

- Пескоструйная камера разработана только для обработки поверхности изделий воздушно-пескоструйным методом
- Присутствие посторонних людей в рабочей зоне запрещено.
- Не допускайте детей в рабочую зону и не позволяйте им играть с оборудованием.
- одержите в чистоте рабочую зону. Загроможденная рабочая зона в условиях ограниченности обзора при работе на установке – предпосылка к получению травмы.
- Смотровое стекло на корпусе камеры имеет толщину не менее 5 мм. Даже при такой толщине возможно его разрушение. Оператору следует пользоваться защитными очками.
- Прокладку стационарной линии питания и электрические подключения оборудования должен выполнять квалифицированный штатный электрик, отвечающий за состояние коммуникаций в помещении, где устанавливается пескоструйная камера.
- Пескоструйную камеру следует обязательно заземлить во избежание поражения электрическим током.
- К работе с пескоструйной камерой и её обслуживанию допускается только квалифицированный, специально обученный персонал.
- При работе на установке максимальное давление сжатого воздуха не должно превышать 125PSI (8,0 кг/см<sup>2</sup>).
- Не работайте на установке в состоянии алкогольного или наркотического опьянения. Не работайте на установке, если Вы больны или сильно утомлены
- После непрерывной работы на установке продолжительностью **не более 2 часов** необходимо делать **перерыв 20 – 30 минут**.
- По окончании работы на установке отключайте электро и пневмопитание установки.
- Периодически проверяйте детали установки, наиболее подверженные износу.

### 4. ОПИСАНИЕ

Пескоструйная камера предназначена для обработки поверхностей изделий (снятие ржавчины, окалины, краски; снятие заусенцев, сглаживание шероховатостей, упрочнения поверхности, и пр.) воздушно-пескоструйным способом перед нанесением различных покрытий.

Пескоструйные камеры устанавливаются в закрытых, отапливаемых помещениях.

Во время работы обрабатываемые детали находятся внутри закрытой камеры. Руки оператора внутри камеры при этом защищены специальными перчатками. Эти факторы позволяют выполнять обработку изделий в обычном рабочем помещении, не вынося процесс в специально отведенные помещения или площадки.

Камера оснащена верхней стеклянной дверью и прочными резиновыми перчатками для удобной и безопасной работы.

Камера оборудована люминесцентным освещением (230 VAC 50HZ / 12V 800mA - низкое напряжение).

Диапазон давления сжатого воздуха **80 - 125 PSI (5,5 – 8,0 кг/см<sup>2</sup>)**, что позволяет применять различные типы жестких абразивов.

Камера окрашена порошковой эмалью снаружи и изнутри.

Внимательно изучите это руководство, прежде чем начнете устанавливать камеру или работать на ней. Раздел «Установка» очень важен для сведения к минимуму возможных ошибок при установке, и для последующей надежной работы оборудования.

Устанавливать камеру следует на ровную, твердую, стабильную поверхность (стол, верстак).

#### 4.1. ТЕХНИЧЕСКИЕ ХАРАКТЕРИСТИКИ

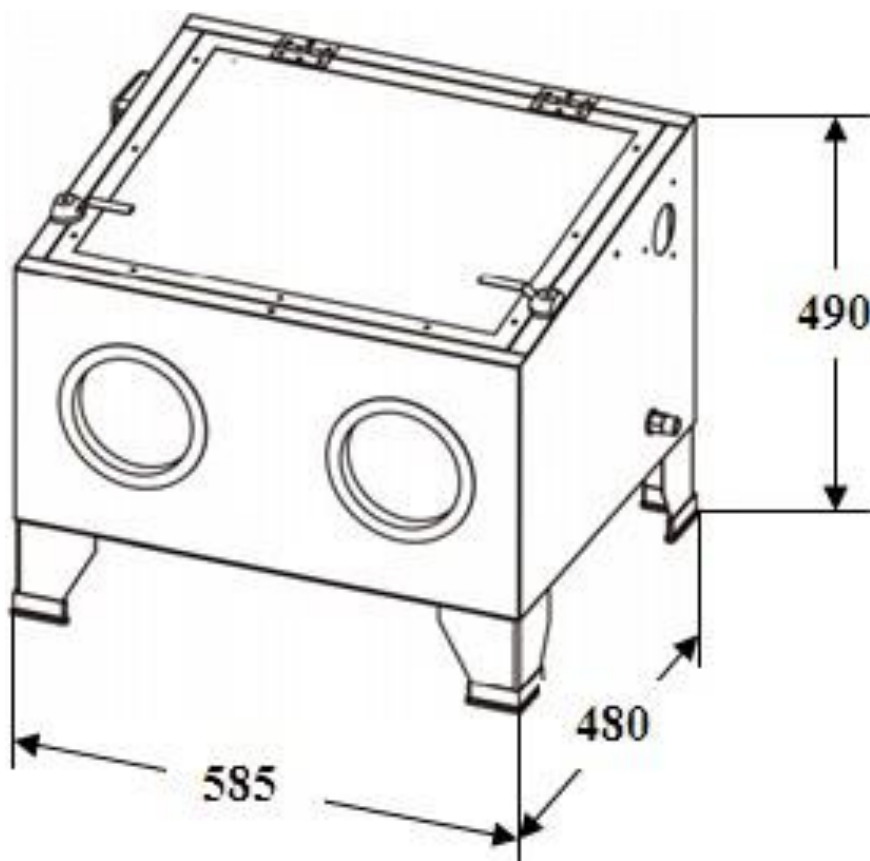


Рис. 1. Габаритные размеры камеры.

## 4.2. СПЕЦИФИКАЦИИ

Расход воздуха, л/мин	200 – 350 (не более)
Давление сжатого воздуха, PSI / (кг/см <sup>2</sup> )	80 - 125 / (5,0 – 8,0)
Габариты установки (Ш x Г x В), мм	585 x 480 x 490
Рабочие размеры камеры, мм	560 x 460 x 280
Тип абразива	Стекло, корунд, пластмассовый песок и др..
Комплект керамических сопел для пескоструйного пистолета, Ø мм	4 / 5 / 6 / 7
Объем камеры, л	90
Пневматический шланг, мм	Ø 6x710
Шланг подачи абразива	Ø 13x680
Размеры в упаковке, мм	640 x 510x520
Вес нетто, кг	17,25
Вес брутто, кг	19

Спецификации данного руководства является общей информацией. Данные технические характеристики были актуальны на момент издания руководства по эксплуатации. Производитель оборудования оставляет за собой право на изменение конструкции и комплектации оборудования без уведомления потребителя.

### 4.3. УСТРОЙСТВО ИЗДЕЛИЯ

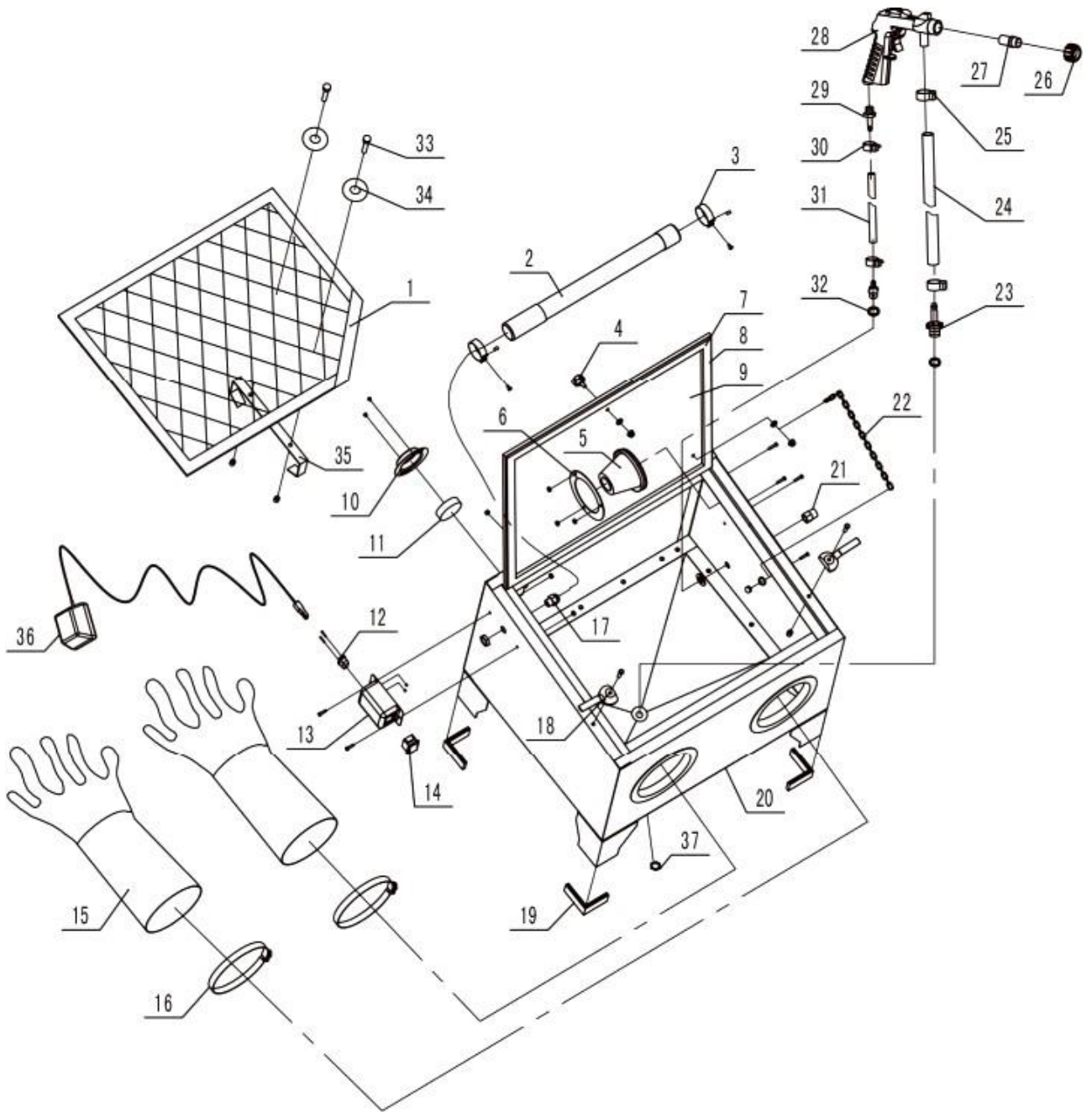


Рис. 2. Устройство изделия.



Рис. 3. Пескоструйный пистолет.

№	НАИМЕНОВАНИЕ	Кол-во	№	НАИМЕНОВАНИЕ	Кол-во
1	Стальная решетка	1	20	Камера	1
2	Люминесцентная лампа	1	21	Воздушный адаптер	1
3	Зажим лампы	2	22	Цепь	1
4	Кнопка (ручка)	2	23	Всасывающий штуцер шланга подачи абразива	1
5	Фильтр	1	24	Шланг подачи абразива	1
6	Крепежное кольцо	1	25	Хомут	2
7	Стекло	1	26	Гайка сопла	1
8	Уплотнение	1	27	Сопло (набор)	4
9	Защитная пленка	1	28	Пескоструйный пистолет	1
10	Корпус фильтра	1	29	Адаптер воздушного шланга	1
11	Фильтр камеры	1	30	Хомут	2
12	Конектор выключателя	1	31	Воздушный шланг	1
13	Распределительная коробка освещения	1	32	Шайба	6
14	Выключатель освещения	1	33	Винт М6х15	2
15	Перчатки	1 пара	34	Шайба	2
16	Хомут	2	35	Опора решетки	1
17	Пластмассовый проходник	1	36	Адаптер АС	1
18	Дверная задвижка	2	37	Гайка М16	1
19	Сапожок	4			

## 5.ИСПОЛЬЗОВАНИЕ ПО НАЗНАЧЕНИЮ

### 5.1.ПОДГОТОВКА К РАБОТЕ

Любое транспортное или грузовое повреждения оборудования при его поставке должно оформляться актом для дальнейшего предъявления претензий перевозчику в соответствии с законами региона. Также на момент поставки проверяется комплектность оборудования и его сохранность. В случае обнаружения некомплектной поставки следует составить Акт рекламации и незамедлительно связаться с поставщиком оборудования.

Камера устанавливается на ровную, твердую, стабильную поверхность (стол, верстак). Спланируйте место установки камеры с учетом размеров рабочей зоны.

### 5.2.СБОРКА КАМЕРЫ

Сборка должна производиться специально обученным персоналом, допущенным к работам изготовителем оборудования или уполномоченным дилером.

Перед сборкой убедитесь в наличии всех частей согласно спецификации. В случае отсутствия каких-либо частей немедленно свяжитесь с поставщиком изделия.

Камера должна устанавливаться на безопасных расстояниях от стен, ворот и другого, ранее установленного оборудования.

Размеры рабочей зоны определяются размерами обрабатываемых деталей с учетом



возможности их беспрепятственной загрузки/выгрузки в камеру.

Предварительно определите подводку электрического и пневматического питания к рабочей зоне.

Линия питания сжатым воздухом должна иметь проходное сечение не менее Ø8 мм.

Пескоструйную камеру обязательно заземлить во избежание поражения людей электрическим током. Заземление также снимает статический заряд, возникающий во время работы.

Камеру нельзя устанавливать на открытом воздухе или в помещениях, содержащих пары взрывоопасных и пожароопасных жидкостей.

1.	Сборка производится согласно чертежу Рис. 2.
2.	Выньте все элементы из камеры.
3.	<p>Вставьте всасывающий штуцер шланга подачи абразива (23) с шайбой в основание камеры (раструба) и зафиксируйте гайкой М16 (37).</p> 
4.	Установите кабину на предполагаемом рабочем месте


Для питания установки сжатым воздухом требуется подключение к компрессору. Воздух должен быть очищен от влаги и масла (требуется подключение через влагоотделитель).

Давление сжатого воздуха 5 - 8 кг/см<sup>2</sup>, расход 200 – 350 л/мин, в зависимости от диаметра используемого пескоструйного сопла.

ревышение рекомендованного давления ведет к преждевременному износу сопла пескоструйного пистолета и других узлов и деталей установки.

Недостаточное давление воздуха не обеспечивает эффективность работы пескоструйного пистолета и приводит к перерасходу абразивного материала.

Для очистки большинства металлических деталей давление сжатого воздуха 6 кг/см<sup>2</sup> вполне достаточно.

5.	Подключите линию подачи сжатого воздуха к адаптеру воздушного шланга (21) на боковой стороне камеры.
	 <p style="text-align: center;">Воздушный шланг с конектором</p>
6.	Включите адаптер АС (36) в розетку 220V, другой конец шнура адаптера подключите к конектору выключателя (12) на распределительной коробке освещения (13).
7.	Проверьте работу освещения.
8.	Наклейте защитную пленку (9) на внутреннюю поверхность стеклянной двери (7).

Прокладку стационарной линии электропитания должен выполнять квалифицированный штатный электрик, отвечающий за состояние коммуникаций в данном помещении.

Выбор абразивного материала зависит от выполняемых на установке работ. Для выбора абразивного материала рекомендуется проконсультироваться со специалистами в области обработки интересующих Вас материалов и деталей.

Тип абразивного материала влияет на эффективность аппарата, а также на долговечность его расходных элементов.

## 6. ЭКСПЛУАТАЦИЯ ПЕСКОСТРУЙНОЙ КАМЕРЫ

- К работе на установке и её обслуживании допускаются только квалифицированные, специально обученные работники.
- Подключите сжатый воздух к адаптеру воздушного шланга (21) на боковой стороне камеры.
- Шланг подачи абразива (24) крепится к штуцеру на головке пистолета.
- Убедитесь, что используемый Вами абразив сухой и чистый. Засыпьте абразив в раструб камеры. В нижней части раструба камеры, шлангах и пистолете не должно быть засоров.
- Абразив должен заполнять половину высоты раструба камеры под решеткой. Не пересыпайте.
- Никогда не используйте кварцевый песок в качестве абразива. Кварцевая пыль может привести к заболеванию легких – силикозу. Существует множество типов абразивных материалов для определенной работы. Проконсультируйтесь со специалистами в области обработки интересующих Вас материалов.

- Проверьте изоляцию на двери. Работайте с пескоструйной камерой с плотно закрытой дверью. Включите освещение, убедитесь в его исправности
- Смотровое окно камеры должно обеспечивать достаточную наблюдаемость обрабатываемой детали, в противном случае замените защитную пленку.
- Вставьте руки в перчатки через переднюю панель камеры. Возьмите в руку пистолет и направьте его на обрабатываемую деталь. Нажмите на спусковой механизм.
- Перемещая пистолет над поверхностью детали, очищайте её до чистого металла.
- Абразив при работающем пистолете падает назад в раструб камеры и подается вновь в пистолет системой рециркуляции.
- При обработке детали струю из пистолета следует держать под углом 45 - 60° относительно задней стенки камеры. Если направлять струю перпендикулярно задней стенке камеры, отраженный абразив затруднит видимость и будет преждевременно изнашивать защитную пленку смотрового окна.
- Пистолет держите на расстоянии 10 – 15 см от обрабатываемой детали
- Абразив может использоваться, пока он, в конечном итоге, не ломается и не становится слишком пыльным. В том случае он подлежит замене.
- Новый (свежий) абразив загружается (добавляется) камеры. Для удаления пыли из камеры во время работы рекомендуется применять промышленный пылесос (всасывающий воздуховод пылесоса можно смонтировать вместо фильтра (5)).
- В пылесосе должен применяться бумажный фильтр, в противном случае абразивная пыль может попасть в двигатель пылесоса и вызвать его поломку.

## 7.ВОЗМОЖНЫЕ НЕИСПРАВНОСТИ И ИХ УСТРАНЕНИЕ

Неисправность	Возможная причина	Устранение неисправности
Чрезмерная запыленность камеры.	Закрыто отверстие входа воздуха для вентиляции камеры.	Откройте отверстие для вентиляции камеры, очистите фильтр, не располагайте камеру отверстием для входа воздуха возле стены.
	Избыток абразива в камере.	Удалите избыток абразива из камеры.
	Чрезмерное измельчение абразива.	Замените абразив.
Плохая видимость.	Изношена защитная пленка смотрового окна.	Замените защитную пленку.

Слабый поток абразива.	Недостаточное давление сжатого воздуха.	Увеличьте давление сжатого воздух.
	Влажный абразив.	Замените абразив.
	Подается влажный воздух	Проверьте влажность подаваемого воздуха. Установите в магистрали подачи воздуха влагоотделитель.
	Изношен шланг подачи абразива (дырявый)	Замените шланг подачи абразива
	Грязный абразив.	Проверьте абразив на экране. При необходимости замените абразив.

## 8. ТЕХНИЧЕСКОЕ ОБСЛУЖИВАНИЕ

- Действия, описанные в этом разделе должны выполняться только квалифицированным персоналом.
- Детали пескоструйной установки, контактирующие с воздушно- абразивной смесью, изнашиваются весьма быстро, и требуют повышенного внимания к своему состоянию.
- Возможно чаще, но не реже одного раза в неделю, при интенсивной эксплуатации установки проверяйте состояние сопла пескоструйного пистолета и шлангов. Своевременно заменяйте изношенные детали. При возникновении утечек в пневмосистеме следует прекратить работу и незамедлительно их устранить.
- Следите за состоянием шланга подачи абразива. В местах утончения по причине износа шланг, обычно, имеет вздутия (грыжи). Если Вы обнаружите вздутие шланга, немедленно замените его на новый.
- Не оставляйте абразивный материал в раструбе камеры на длительное время во избежание слеживания и образования пробок.
- Не допускайте попадания воды в камеру.
- Периодически проверяйте герметичность камеры. При работе из камеры не должен вылетать абразив. В случае негерметичности камеры, замените в этом месте уплотнитель.

## 9. ХРАНЕНИЕ И ТРАНСПОРТИРОВАНИЕ



**ВСЕ РАБОТЫ ПО РАСПАКОВКЕ, И ХРАНЕНИЮ И ТРАНСПОРТИРОВАНИЮ ДОЛЖНЫ ВЫПОЛНЯТЬСЯ ИСКЛЮЧИТЕЛЬНО ОБУЧЕННЫМ ПЕРСОНАЛОМ.**

По прибытии товара необходимо проверить комплектность поставки по сопроводительным документам и целостность упаковки. При обнаружении отсутствующих частей, возможных дефектов или повреждений, нужно проверить поврежденные картонные коробки согласно упаковочному листу. О поврежденных или отсутствующих частях немедленно ПИСЬМЕННО информировать отправителя.

**ХРАНЕНИЕ:**

-Оборудование должно храниться в складском помещении, если хранится на улице, должно быть защищено от влаги.

-Температура хранения: -25° С - +55° С.

**1. ГАРАНТИЙНЫЙ ТАЛОН № \_\_\_\_\_**

Продавец:	<b>ООО «Автосканеры.ру»</b>
Покупатель:	
Название оборудования:	
Серийный номер:	
Количество:	
Срок гарантийной поддержки:	<b>12 месяцев</b>

**Условия предоставления гарантии**

1. Гарантийный ремонт оборудования проводится при предъявлении клиентом полностью заполненного гарантийного талона.
2. Доставка оборудования, подлежащего гарантийному ремонту, в сервисную службу осуществляется клиентом самостоятельно и за свой счет, если иное не оговорено в дополнительных письменных соглашениях.
3. Гарантийные обязательства не распространяются на материалы и детали, считающиеся расходуемыми в процессе эксплуатации.
4. Гарантийные обязательства исчисляются со дня продажи товара. В течение гарантийного срока, в случае обнаружения неисправностей, вызванных заводскими дефектами, покупатель имеет право на бесплатный ремонт или замену на аналогичный по характеристикам товар.
5. При отсутствии на гарантийных талонах даты продажи, заверенной печатью организации-продавца, срок гарантии исчисляется со дня выпуска изделия.
6. Все претензии по качеству будут рассмотрены только после получения Акта Рекламации, срок рассмотрения претензии 3 дня, по истечении данного периода выдается заключение.

**Гарантия не распространяется:**

1. При несоответствии серийного номера предъявляемого на гарантийное обслуживание оборудования серийному номеру, указанному в гарантийном талоне и/или других письменных соглашениях.
2. При механических повреждениях, со следами химического и термического воздействия, а также любыми воздействиями, происшедшими вследствие действия сторонних обстоятельств, не вызванных заводскими дефектами
3. При повреждении контрольных этикеток и пломб (если таковые имеются).
4. При наличии внутри корпуса оборудования посторонних предметов, независимо от их природы, если возможность подобного не оговорена в технической документации и Инструкциях по эксплуатации.
5. При монтаже, установке и запуске оборудования несертифицированным персоналом, в случаях, когда участие при установке и запуске квалифицированного персонала прямо оговорено в технической документации или других письменных соглашениях.

**С условием гарантии согласен**

Дата продажи \_\_\_\_\_ (ФИО )

«\_\_» \_\_\_\_\_ 2020 г.  
\_\_\_\_\_ (Подпись)

М.П.

**Авторизованный дистрибьютор и сервисный центр на территории РФ:**

Компания ООО «Автосканеры.РУ»

Адрес: 125371, РФ, г. Москва, Строительный проезд 10

+7 (499) 322-42-68 [help@autoscaners.ru](mailto:help@autoscaners.ru)