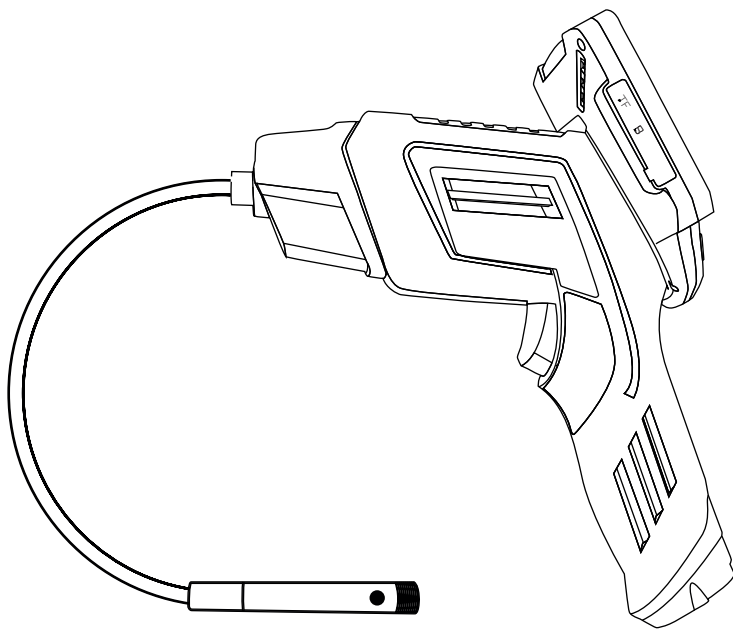


**iCartool<sup>®</sup>**



**IC-V112 / IC-V112A**  
Видеоэндоскоп промышленный

**ПРЕДУПРЕЖДЕНИЕ.** Прочитайте внимательно всю инструкцию. Несоблюдение приведенных далее требований может стать причиной поражения электрическим током, пожара / получения серьезных травм.

Благодарим Вас за приобретение нашего изделия.

Компактный видеэндоскоп предназначен для визуального осмотра труднодоступных мест и полостей: систем кондиционирования воздуха, систем и агрегатов автомобилей, канализационных систем и прочих объектов.

### ОСОБЕННОСТИ

1. 4,3-дюймовый цветной ЖК-дисплей для просмотра видео в режиме реального времени.
2. Разрешение получаемых фото и видео 1920\*1080/ 1280 x 720 пикселей. (в зависимости от модели)
3. Поворот изображения на 360 градусов.
4. TF карта может быть установлена для обеспечения функции хранения файлов.
5. У модели IC-V112A дополнительно к основной камере есть боковая камера, которая позволяет данному прибору быть альтернативой управляемым эндоскопам.



Видео



Фото



1080 пикс.



TF карта



Поворот



IP67



6 светодиодов



USB

5. Высокочувствительный водонепроницаемый объектив диаметром 5.5 мм с четким качеством изображения предназначен для работы в разных условиях.
6. Специальная технология фокусных расстояний в диапазоне от 4 см - 10 см
7. Дополнительный источник света - LED подсветка из 6-ти белых светодиодов с 3-мя режимами яркости.
8. Водонепроницаемость - IP67.

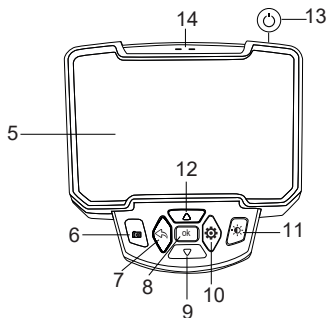
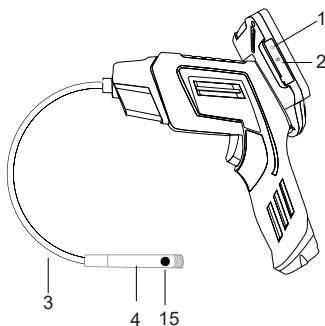
### ПРИМЕНЕНИЕ

1. Очистка водопроводных труб: помогает осмотреть трубы на предмет ржавчины, коррозии, пыли и трещин.
2. Судостроение: эндоскоп применяется для проверки котлов, паровых турбин, дизельных двигателей, трубопроводов.
3. Промышленное машиностроение: проверка износа двигателей, коробок передач, гидравлических систем, сокращение времени простоев.
4. Электроника, электронная промышленность: используется для проверки состояния электропроводки, проверки рабочего состояния машин и т. д.

### ПРИНАДЛЕЖНОСТИ

1. ЖК-цифровой эндоскоп.
2. Инструкция пользователя.
3. USB-кабель для передачи данных.
4. Насадки - крюк, магнит, боковое зеркало, защитный колпачок.

### ВНЕШНИЙ ВИД



- |                          |                                      |                              |
|--------------------------|--------------------------------------|------------------------------|
| 1. Слот для карты памяти | 6. Съемка                            | 11. Регулировка подсветки    |
| 2. USB порт для зарядки  | 7. Назад/ Просмотр файла             | 12. Кнопка вверх             |
| 3. Зонд                  | 8. ОК /Переключение камер (IC-V112A) | 13. Кнопка Вкл/Выкл          |
| 4. Камера                | 9. Кнопка вниз                       | 14. Сигнальная лампочка      |
| 5. Дисплей 4.3"          | 10. Кнопка установок                 | 15. Боковая камера(IC-V112A) |

## ФУНКЦИИ

1. **Слот для карты памяти:** поддерживает карты Micro TF емкостью до 64 ГБ, в формате FAT 32 класса 10 или выше (карта памяти не входит в комплектацию).

2. **USB порт для зарядки** постоянный ток 5В.

3. **Кнопка включения:** длительно нажимайте в течение 3 секунд.

4. **Кнопка Съемка:** выполните короткое нажатие, чтобы сделать фотографию, выполните длительное нажатие, чтобы снять видеосюжет, затем нажмите повторно, чтобы выключить съемку.

5. **Кнопка Меню:** короткое нажатие – вход на страницу меню, где можно установить разрешение / выбрать язык / настроить дату, время / яркость / заставку в режиме энергосбережения/ режим автоматического выключения / выбрать формат / установить настройки по умолчанию / отобразить версию.

6. **Кнопка Вверх:** режим фотосъемки, вверх и вниз. В других режимах перемещение вверх или влево.

7. **Кнопка Вниз:** режим фотосъемки, поворот влево и вправо. В других режимах перемещение вниз или вправо.

8. **Кнопка ОК:** короткое нажатие - подтверждение действия. /

Переключение между основной и боковой камерой( только для модели IC-V112A).

9. **Кнопка Назад:** короткое нажатие - возврат в предыдущее меню.

10. **Кнопка регулировки яркости светодиодов:** три уровня регулировки.

11. **Световой индикатор:** горит красным цветом во время зарядки и автоматически выключается при полной зарядке батареи. Справа находится индикатор включения питания, он горит голубым цветом после включения питания.

## УСТАНОВКА

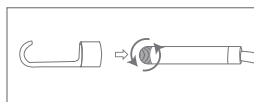
### 1) Установка зонда (для модели IC-V112)

Установите зонд на рукоятку. Сначала убедитесь, что разъем зонда совмещен с установочным разъемом на рукоятке, затем надежно соедините обе детали.



### 2) Установка насадок

Порядок установки насадок (крюк, боковое зеркало и магнит) – одинаков.



Магнит

Крючок

Зеркало

Защитная крышка

## ПОРЯДОК РАБОТЫ

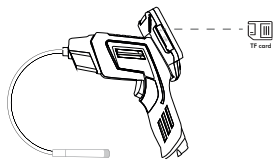
1. Вставьте карту памяти (не поставляется с данным устройством) в слот для карты; осторожно нажимайте на нее до тех пор, пока карта не будет зафиксирована на месте (примечание: карта MicroTF класса 10 должна быть вставлена для записи и хранения изображений и видео).

2. Нажмите и удерживайте кнопку включения / выключения (значок переключателя). Подсветка камеры включается, затем нажмите кнопку регулировки яркости светодиодов, чтобы отрегулировать яркость подсветки камеры.

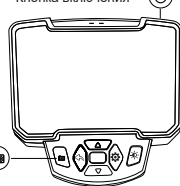
3. Выполните короткое нажатие, чтобы сделать снимок. Длительным нажатием выполните запись видеосюжета.

## ЗАРЯДКА

1. Во время зарядки подключите дисплей к рукоятке, затем вставьте небольшой конец адаптера питания в порт постоянного тока 5В с левой стороны панели устройства, а другой конец адаптера питания – в стандартную розетку АС. Индикатор зарядки на панели устройства включается красным цветом, указывая на то, что батарея заряжается (во время зарядки дисплей должен быть подключен к рукоятке, так как батарея устройства встроена в рукоятку). Светодиодный индикатор батареи погаснет после того, как батарея полностью зарядится. Пожалуйста, отсоедините кабель питания.



Кнопка включения



Кнопка Снимок



После полной зарядки Вы можете продолжать использовать устройство до 4 часов. Если батарея разряжена, на дисплее появится сообщение «Low Battery». Затем необходимо подключить адаптер питания к устройству и к розетке для зарядки батареи. Пожалуйста, используйте USB зарядное устройство 5В 1А для зарядки устройства. **Не используйте зарядное устройство 12В**

При зарядке во включенном состоянии устройство автоматически выключится, но вы сможете снова работать с ним, если длительно нажмете кнопку питания.

	IC-V112A	IC-V112
<b>Кол-во камер</b>	2	1
<b>Тип камеры</b>	CMOS	CMOS
<b>Разрешение камеры</b>	Основная 1 Мп	2 Мп
	Боковая 0,9 Мп	
<b>Разрешение изображения</b>	Основная камера 1280x720	1920x1080
	Боковая камера 1280x720	
<b>Разрешение видео</b>	Основная камера 1280x720	1920x1080
	Боковая камера 1280x720	
<b>Размер экрана</b>	4,3' LCD	4,3' LCD
<b>Угол обзора</b>	70°	70°
<b>Диаметр зонда</b>	8 мм	5,5 мм
<b>Длина зонда</b>	1 м	1 м
<b>Фокусное расстояние</b>	от 4 до 10 см	от 4 до 10 см
<b>Подсветка камеры</b>	6 белых светодиодов 3 режима яркости	6 белых светодиодов 3 режима яркости
<b>Степень защиты</b>	IP67	IP67
<b>Формат изображения</b>	JPEG	JPEG
<b>Формат видео</b>	AVI/VGA	AVI
<b>Меню</b>	На русском языке	На русском языке
<b>Поддержка карт памяти</b>	Micro TF (Transflash) до 64 гб	Micro TF (Transflash) до 64 гб
<b>Аккумулятор</b>	2600 мАч	2600 мАч
<b>Время работы</b>	до 3,5 часов	до 3,5 часов
<b>Зарядка</b>	USB, до 4 часов	USB, до 4 часов
<b>Рабочая температура</b>	От -10 °С до + 50 °С	От -10 °С до + 50 °С
<b>Температура хранения</b>	От -10 °С до + 50 °С	От -10 °С до + 50 °С
<b>Влажность</b>	До 95% без конденсата	До 95% без конденсата

## Неисправности:

Проблема	Решение
Эндоскоп не подключается	1. Низкий заряд батареи 2. Адаптер не подключен
Карта памяти не работает	1. Карта неправильно отформатирована. Эндоскоп работает только с форматом FAT 32 2. Повторно установите карту после извлечения из слота
После подключения к ПК карта памяти не читается.	1. Переподключите к ПК. 2. Проверьте вход в режим хранения данных (накопитель)
Эндоскоп упал	1. Подключите кабель данных USB для зарядки, выключите затем включите прибор
Нечеткое изображение на дисплее.	1. Протрите экран мягкой тканью
Индикатор питания не горит красным светом или батарея не заряжается, даже если адаптер подключен к розетке.	1. Проверьте, что дисплей подключен к розетке 2. Убедитесь в надежном подключении адаптера к прибору 3. Если розетка оснащена выключателем, проверьте, что он включен.

Авторизованный дистрибьютор и сервисный центр на территории РФ:  
Компания ООО «Автосканеры.РУ»  
Адрес: 125371, РФ, г. Москва,  
Строительный проезд 10  
+7 (499) 322-42-68  
help@autoscaners.ru