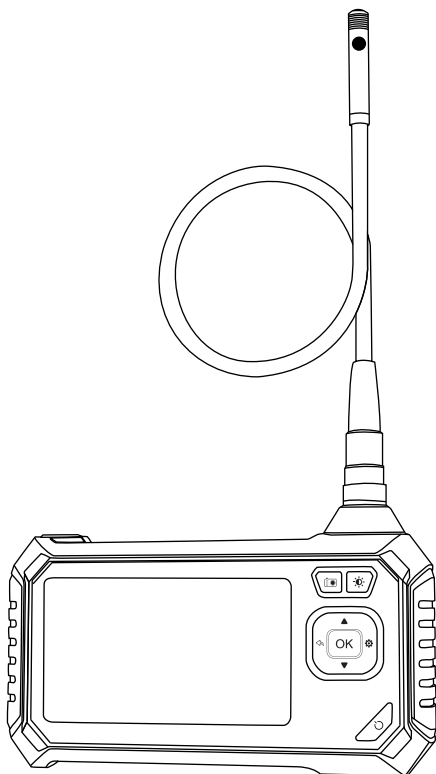


iCartool[®]



IC-V113 / IC-V117
Видеоэндоскоп промышленный
защищенный

ПРЕДУПРЕЖДЕНИЕ! Прочитайте внимательно все инструкции. Несоблюдение приведенных далее требований может стать причиной поражения электрическим током, пожара и / или получения серьезных травм.

Благодарим Вас за приобретение нашего изделия.

Видеоэндоскоп предназначен для визуального осмотра труднодоступных мест и полостей: систем кондиционирования воздуха, систем и агрегатов автомобилей, канализационных систем и прочих объектов.

ОСОБЕННОСТИ

1. Цветной ЖК-дисплей 4,3-дюйма для просмотра видео в режиме реального времени.
2. Разрешение 1920-1080/1280 x 720 (в зависимости от модели) пикселей для съемки фотографий и видеосюжетов.
3. Поворот изображения на 360 градусов.
4. Необходима TF карта для хранения видео и фото (не входит в комплект).
5. Высокочувствительный водонепроницаемый объектив диаметром 5,5/8 мм с высоким качеством изображения предназначен для работы в разных условиях.
6. Специальная технология с фокусным расстоянием в диапазоне от 4 см - 10 см.
7. Дополнительный источник света - 6 регулируемых светодиодных ламп и фонарик для удобной работы в темноте.
8. Водонепроницаемость камеры - IP67.
9. У модели IC-V117 дополнительно к основной камере есть боковая камера (1280*720), которая позволяет данному прибору быть альтернативой управляемым эндоскопам.



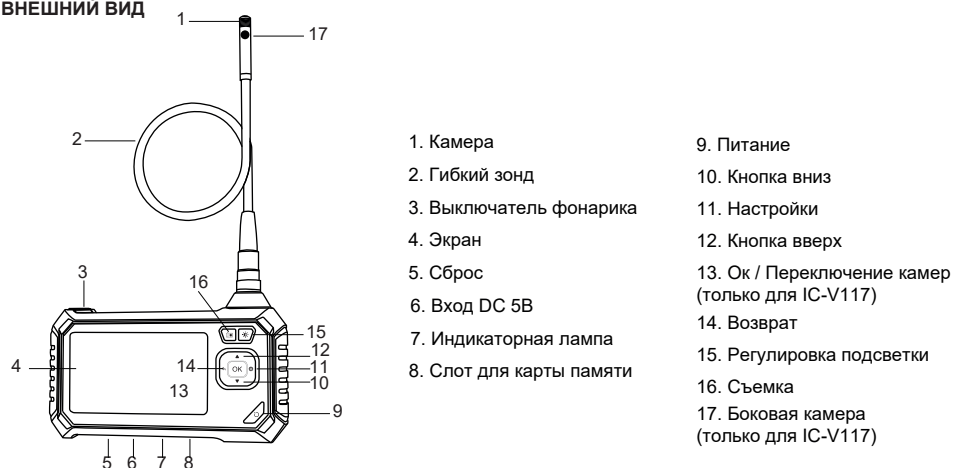
ПРИМЕНЕНИЕ

1. Очистка водопроводных труб: помогает осмотреть трубы на предмет ржавчины, коррозии, пыли и трещин.
2. Судостроение: эндоскоп применяется для проверки котлов, паровых турбин, дизельных двигателей, трубопроводов.
3. Промышленное машиностроение: проверка износа двигателей, коробок передач, гидравлических систем, сокращение времени простоев.
4. Электроника, электронная промышленность: используется для проверки состояния электропроводки, проверки рабочего состояния машин и т. д.

КОМПЛЕКТАЦИЯ

1. ЖК-цифровой эндоскоп
2. Инструкция пользователя
3. USB-кабель для зарядки
4. Насадки – крюк, магнит, боковое зеркало, защитный колпачок.

ВНЕШНИЙ ВИД



ОПИСАНИЕ ФУНКЦИЙ

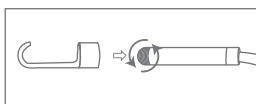
1. Слот для карты MicroTF: поддерживает карты MicroTF емкостью до 64ГБ в формате FAT32 класса 10 или выше (карта памяти не входит в комплектацию).
2. Кнопка включения: длительно нажимайте в течение 3 секунд.
3. Кнопка Фотоснимок: выполните короткое нажатие, чтобы сделать фотографию, выполните длительное нажатие, чтобы снять видеосюжет, затем нажмите повторно, чтобы выключить съемку.
4. Кнопка меню: короткое нажатие – вход на страницу меню, где можно установить разрешение / выбрать язык / настроить дату, время / яркость / заставку в режиме энергосбережения/ режим автоматического выключения / выбрать формат / установить настройки по умолчанию / отобразить версию.
5. Кнопка Вверх: режим фотосъемки, вверх и вниз. В других режимах перемещение вверх или влево.
7. Кнопка Вниз: режим фотосъемки, поворот влево и вправо. В других режимах перемещение вниз или вправо.
8. Кнопка ОК: короткое нажатие - подтверждение.
9. Кнопка Назад: короткое нажатие - возврат в предыдущее меню / Переключение между основной и боковой камерой(только для модели IC-V117).
10. Кнопка регулировки яркости светодиодов: яркость камеры имеет три уровня регулировки.
11. Световой индикатор: индикатор зарядки всегда горит красным цветом во время зарядки и автоматически выключается при полной зарядке батареи. Справа находится индикатор включения питания, он горит голубым цветом после включения питания.
12. Кнопка включения фонарика: короткое нажатие – включает фонарик, повторное нажатие выключает

УСТАНОВКА ЗОНДА (IC-V113)

Установите гибкий зонд на рукоятку.
Соедините штекер зонда со штекером на рукоятке, затем надежно закрутите соединение.

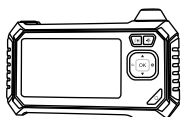
УСТАНОВКА НАСАДОК

Порядок установки насадок (крюк, боковое зеркало и магнит) – одинаков.



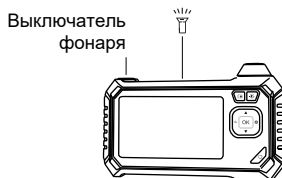
ПОРЯДОК РАБОТЫ

1. Вставьте карту памяти (не поставляется с данным устройством) в слот для карты MicroTF; осторожно нажимайте на нее до тех пор, пока карта не будет зафиксирована на месте.



Карта памяти

2. Нажмите и удерживайте кнопку включения / выключения (значок переключателя), подсветка камеры включается, затем нажмите кнопку регулировки яркости светодиодов, чтобы отрегулировать яркость подсветки камеры.
3. Выполните короткое нажатие, чтобы сделать снимок. Длительным нажатием выполните запись видеосюжета.
4. Включите фонарик, чтобы получить дополнительный источник света работы в темноте.



ЗАРЯДКА

Питание прибора осуществляется от литий-ионного аккумулятора.

А. Если аккумулятор разряжен, подключите прибор через разъем питания DC 5В, расположенный в нижней части панели, к стандартной розетке электрической сети, чтобы зарядить батарею. В этот момент индикатор зарядки на панели горит красным цветом. Когда батарея полностью зарядится, индикатор батареи погаснет, отключите кабель питания от розетки.

В. Питание от сети

В случае отсутствия аккумулятора подключите прибор к электросети через разъем DC 5В, расположенный в нижней части панели.

При зарядке во включенном состоянии устройство автоматически выключается, Вы можете включить его после длительного нажатия выключателя питания.

ТЕХНИЧЕСКИЕ ПАРАМЕТРЫ

	IC-V117	IC-V113
Кол-во камер	2	1
Тип зонда	Несъемный	Съемный
Тип камеры	CMOS	CMOS
Разрешение камеры	Основная 1 Мп	2 Мп
	Боковая 0,9 Мп	
Разрешение изображения	Основная камера 1280x720	1920x1080
	Боковая камера 1280x720	
Разрешение видео	Основная камера 640x480	1920x1080
	Боковая камера 640x480	
Размер экрана	4,3" LCD	4,3" LCD
Поворот экрана	Да	Да
Угол обзора	70°	70°
Диаметр зонда	8 мм	5,5 мм
Длина зонда	3 м	1 м
Фокусное расстояние	от 4 до 10 см	от 4 до 10 см
Подсветка камеры	6+1 белых светодиодов 3 режима яркости	6 белых светодиодов 3 режима яркости
Степень защиты	IP67	IP67
Формат изображения	JPEG	JPEG
Формат видео	AVI/VGA	AVI
Меню	На русском языке	На русском языке
Поддержка карт памяти	Micro TF (Transflash) до 64 гб	Micro TF (Transflash) до 64 гб
Аккумулятор	1700 мАч	2600 мАч
Время работы	до 2,5 часов	до 4 часов
Зарядка	USB, до 3 часов	USB, до 4 часов
Рабочая температура	От -10 °С до + 50 °С	От -10 °С до + 50 °С

ЗАПРЕЩАЕТСЯ:

- погружение видеокамеры и зонда в воду и агрессивные жидкости.
 - работать в режиме зарядки, чтобы исключить удар током.
 - разбирать и вносить изменения в конструкцию эндоскопа.
- При несоблюдении правил эксплуатации прибора, гарантийные обязательства не поддерживаются.

ГАРАНТИЯ

Поставщик устанавливает гарантию на видеоэндоскоп сроком 12 месяцев со дня поставки. Данная гарантия распространяется только на дефекты, произошедшие по вине поставщика. Гарантия не распространяется на:

- случаи, возникшие при работе устройства с нарушением правил эксплуатации;
- части прибора, являющиеся расходными материалами (батарея);
- повреждения и износ соединительных кабелей и кабелей питания, вызванные эксплуатацией;
- камеру в случае ее механического повреждения или погружения в жидкости;
- наличие механических, электрических (термических), химических повреждений устройства, возникших в результате нарушения правил его эксплуатации;
- зонд в случае его механического повреждения: перелом, разрыв внешней оболочки и нарушение внутренних коммуникаций.

НЕИСПРАВНОСТИ

Проблема	Решение
Эндоскоп не подключается	1. Низкий заряд батареи. 2. Адаптер не подключен.
Карта памяти не работает	1. Карта неправильно отформатирована. Эндоскоп работает только с форматом FAT 32. 2. Повторно установите карту после извлечения из слота.
После подключения к ПК карта памяти не читается	1. Переподключите к ПК. 2. Проверьте вход в режим хранения данных (накопитель).
Эндоскоп упал	1. Подключите кабель данных USB для зарядки, выключите, затем включите прибор.
Нечеткое изображение на дисплее	1. Протрите экран мягкой тканью.
Индикатор питания не горит красным светом или батарея не заряжается, даже если адаптер подключен к розетке	1. Проверьте, что дисплей подключен к розетке. 2. Убедитесь в надежном подключении адаптера к прибору. 3. Если розетка оснащена выключателем, проверьте, что он включен.

Авторизованный дистрибьютор и сервисный центр на территории РФ:

Автосканеры.РУ

Адрес: 125371, РФ, г. Москва,

Строительный проезд 10

+7 (499) 322-42-68

help@autoscaners.ru