



ОДАСЕРВИС
ГАРАЖНОЕ ОБОРУДОВАНИЕ



ОДА-Т06304

ПЕСКОСТРУЙНАЯ КАМЕРА 420 ЛИТРОВ

ИНСТРУКЦИЯ ПО ПРИМЕНЕНИЮ

Оглавление

ПРЕДИСЛОВИЕ	3
1.ВВЕДЕНИЕ.....	3
2.НАЗНАЧЕНИЕ ИЗДЕЛИЯ.....	3
3.МЕРЫ БЕЗОПАСНОСТИ	4
4.ОПИСАНИЕ	4
4.1.ТЕХНИЧЕСКИЕ ХАРАКТЕРИСТИКИ	5
4.2.СПЕЦИФИКАЦИЯ	5
4.3.УСТРОЙСТВО ИЗДЕЛИЯ.....	7
5.ИСПОЛЬЗОВАНИЕ ПО НАЗНАЧЕНИЮ.....	9
5.1.ПОДГОТОВКА К РАБОТЕ.....	9
5.2.СБОРКА КАМЕРЫ.....	9
6.ЭКСПЛУАТАЦИЯ ПЕСКОСТРУЙНОЙ КАМЕРЫ	12
7.ВОЗМОЖНЫЕ НЕИСПРАВНОСТИ И ИХ УСТРАНЕНИЕ.....	13
8.ТЕХНИЧЕСКОЕ ОБСЛУЖИВАНИЕ	14

ПРЕДИСЛОВИЕ

- За повреждения, нанесенные оборудованию во время транспортировки, ответственность несет транспортная компания.
- Производитель принял все меры предосторожности, обеспечивающие безопасность оборудования. Однако качественная подготовка операторов и правильная эксплуатация также способствуют повышению безопасности. Не допускайте персонал к эксплуатации и ремонту оборудования без предварительного изучения работниками данной инструкции.
- Подключение электропитания к оборудованию должно проводиться только опытными профессиональными техническими специалистами с учетом задекларированной потребляемой мощности, и с соблюдением технических требований, предъявляемых к монтажу электроустановок.
- Надежность заземления оборудования непременное условие гарантии личной безопасности работников при эксплуатации электроустановок.
- Производитель может менять конструкцию оборудования без предварительного уведомления потребителей в интересах улучшения функциональных характеристик оборудования и его безопасности
- Внимательно ознакомьтесь с условиями гарантии и проконтролируйте заполнение гарантийного талона предприятием – поставщиком оборудования. В случае необходимости гарантийного ремонта оборудования, предъявите гарантийный талон уполномоченному сервисному центру. Без предоставления гарантийного талона бесплатное гарантийное сервисное обслуживание не выполняется (проводится за счет владельца).
- Внимательно ознакомьтесь с предупреждающими знаками на оборудовании.

1. ВВЕДЕНИЕ

Настоящее руководство предназначено для персонала, работающего с пескоструйной камерой и обслуживающего её. Операторы должны тщательно изучить данное руководство перед выполнением любой операции на оборудовании. Руководство содержит важную информацию:

- личная безопасность операторов и обслуживающего персонала;
- сохранность оборудования.

СОХРАНЕНИЕ РУКОВОДСТВА

Это руководство является неотъемлемой частью оборудования. Оно должно храниться непосредственно возле рабочего места так, чтобы операторы или обслуживающий персонал могли быстро воспользоваться им в любое время. Особенно рекомендуется внимательно изучить информацию и предупреждения по безопасности.

Установка, наладка, первичный запуск и испытание, техническое обслуживание, ремонт и демонтаж оборудования должны выполняться специально обученным персоналом. Изготовитель не несет никакой ответственности за ущерб, причиненный людям, или имуществу, если любая из выше перечисленных операций была выполнена неправомочным персоналом, или, когда оборудование было использовано не по прямому назначению.

2. НАЗНАЧЕНИЕ ИЗДЕЛИЯ

Пескоструйная камера предназначена для обработки поверхностей изделий (снятие ржавчины, окалины, краски; снятие заусенцев, сглаживание шероховатостей, упрочнения поверхности, и пр.) воздушно-пескоструйным способом перед нанесением различных покрытий.

Пескоструйная камера разработана только для обработки поверхности изделий

воздушно-пескоструйным способом. Никакое другое использование её неправомерно. Пользователь несет полную ответственность за ущерб оборудованию или людям в результате использования оборудования не по его прямому назначению, или с нарушениями требований безопасности, изложенных в настоящем руководстве.

3. МЕРЫ БЕЗОПАСНОСТИ

- Внимательно прочитайте все требования безопасности и рекомендации, изложенные в настоящем руководстве.
- Их несоблюдение может привести к серьезным телесным повреждениям и/или материальному ущербу.
- Предупреждения и рекомендации, изложенные в этом руководстве, не могут охватить все возможные опасные условия и ситуации. Здравый смысл не может быть встроен в изделие, но оператор должен им обладать.
- Пескоструйная камера разработана только для обработки поверхности изделий воздушно-пескоструйным методом. **Никакое другое использование её неправомерно.**
- Присутствие посторонних людей в рабочей зоне запрещено.
- Не допускайте детей в рабочую зону и не позволяйте им играть с оборудованием.
- Содержите в чистоте рабочую зону. Загроможденная рабочая зона в условиях ограниченности обзора при работе на установке – предпосылка к получению травмы.
- Смотровое стекло на корпусе камеры имеет толщину не менее 5 мм. Даже при такой толщине возможно его разрушение. Оператору следует пользоваться защитными очками.
- Прокладку стационарной линии питания и электрические подключения оборудования должен выполнять квалифицированный штатный электрик, отвечающий за состояние коммуникаций в помещении, где устанавливается пескоструйная камера.
- Пескоструйную камеру следует обязательно заземлить во избежание поражения электрическим током.
- К работе с пескоструйной камерой и её обслуживанию допускается только квалифицированный, специально обученный персонал.
- При работе на установке максимальное давление сжатого воздуха не должно превышать 125PSI (8,0 кг/см²).
- Не работайте на установке в состоянии алкогольного или наркотического опьянения. Не работайте на установке, если Вы больны или сильно утомлены.
- После непрерывной работы на установке продолжительностью **не более 2 часов** необходимо делать **перерыв 20 – 30 минут**.
- По окончании работы на установке отключайте пневмопитание установки.
- Периодически проверяйте детали установки, наиболее подверженные износу.

4. ОПИСАНИЕ

- Пескоструйная камера предназначена для обработки поверхностей изделий (снятие ржавчины, окалины, краски; снятие заусенцев, сглаживание шероховатостей, упрочнения поверхности, и пр.) воздушно-пескоструйным способом перед нанесением различных покрытий.
- Пескоструйные камеры устанавливаются в закрытых, отапливаемых помещениях.
- Во время работы обрабатываемые детали находятся внутри закрытой, практически герметичной камеры. Руки оператора внутри камеры при этом защищены специальными перчатками. Эти факторы позволяют выполнять обработку изделий в обычном рабочем помещении, не вынося процесс в специально отведенные помещения или площадки. Не требуются, также, специальные защитная одежда и индивидуальные средства защиты для оператора.

- Пескоструйная камера ODA-T06303 оборудована двумя боковыми дверями и внешним пультом управления электрической и пневматической системами.
- Камера оснащена большим смотровым окном и прочными резиновыми перчатками для удобной и безопасной работы.
- Камера оборудована изолированным, верхним флуоресцентным освещением и пылесосом для удаления технологической пыли из внутреннего объема.
- Для обработки деталей в камере имеются два рабочих инжектора: один -- неподвижный, на гибкой металлической трубе, может устанавливаться в любое положение, включается ножной педалью и позволяет держать обрабатываемую деталь двумя руками; второй – на гибком шланге подачи абразива, удерживается одной рукой и является вспомогательным альтернативным инжектором для расширения возможностей оператора.
- Диапазон давления сжатого воздуха 50 - 90 PSI (3,5 – 6,2 кг/см²) позволяет применять различные типы жестких абразивов.
- Камера окрашена порошковой эмалью снаружи и изнутри.
- Внимательно изучите это руководство, прежде чем начнете устанавливать камеру или работать на ней. Раздел «Сборка камеры» очень важен для сведения к минимуму возможных ошибок при установке, и для последующей надежной работы оборудования.
- Устанавливать камеру следует на ровный, твердый, исправный пол.

4.1.ТЕХНИЧЕСКИЕ ХАРАКТЕРИСТИКИ

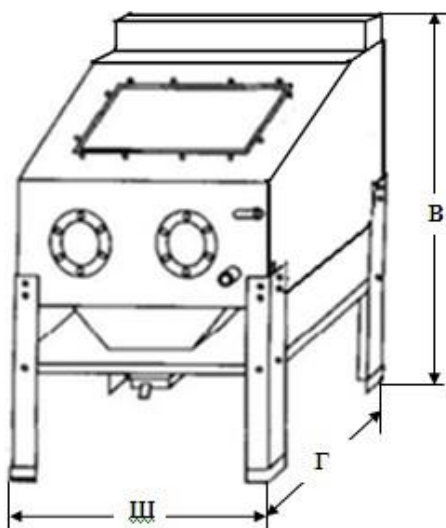


Рис. 1. Габаритные размеры установки

4.2.СПЕЦИФИКАЦИЯ

Расход воздуха, л/мин	283 - 452
Давление сжатого воздуха, PSI / (кг/см ²)	50 - 125 / (3,5 – 8,5)
Максимальное давление воздуха, PSI / (кг/см ²)	125 / (8,5)
Габариты установки (Ш x Г x В), мм	1300x630x1700
Рабочие размеры камеры	945x605x605
Вместимость абразива, кг	~ 18

Тип абразива	Стекло, корунд, пластмассовый песок и пр..
Комплект керамических сопел для пескоструйного пистолета, Ø мм	6 / 7 / 6 / 7
Объем камеры, л	420
Пневматический шланг, мм	Ø 19x2000
Шланг подачи абразива	Ø 19x1800
Электропитание	220В/50Гц
Мощность двигателя	1200Вт
Размеры в упаковке, мм (деревянный ящик)	1320x1300x770
Вес нетто, кг	122
Вес брутто, кг	165

РАЗМЕРЫ КАМЕРЫ

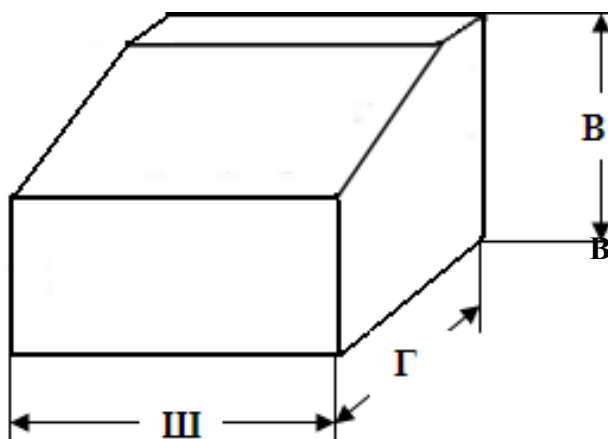


Рис.2. Размеры камеры.

Габариты	
Ширина	945 мм
Глубина	605 мм
Высота	605 мм

4.3.УСТРОЙСТВО ИЗДЕЛИЯ

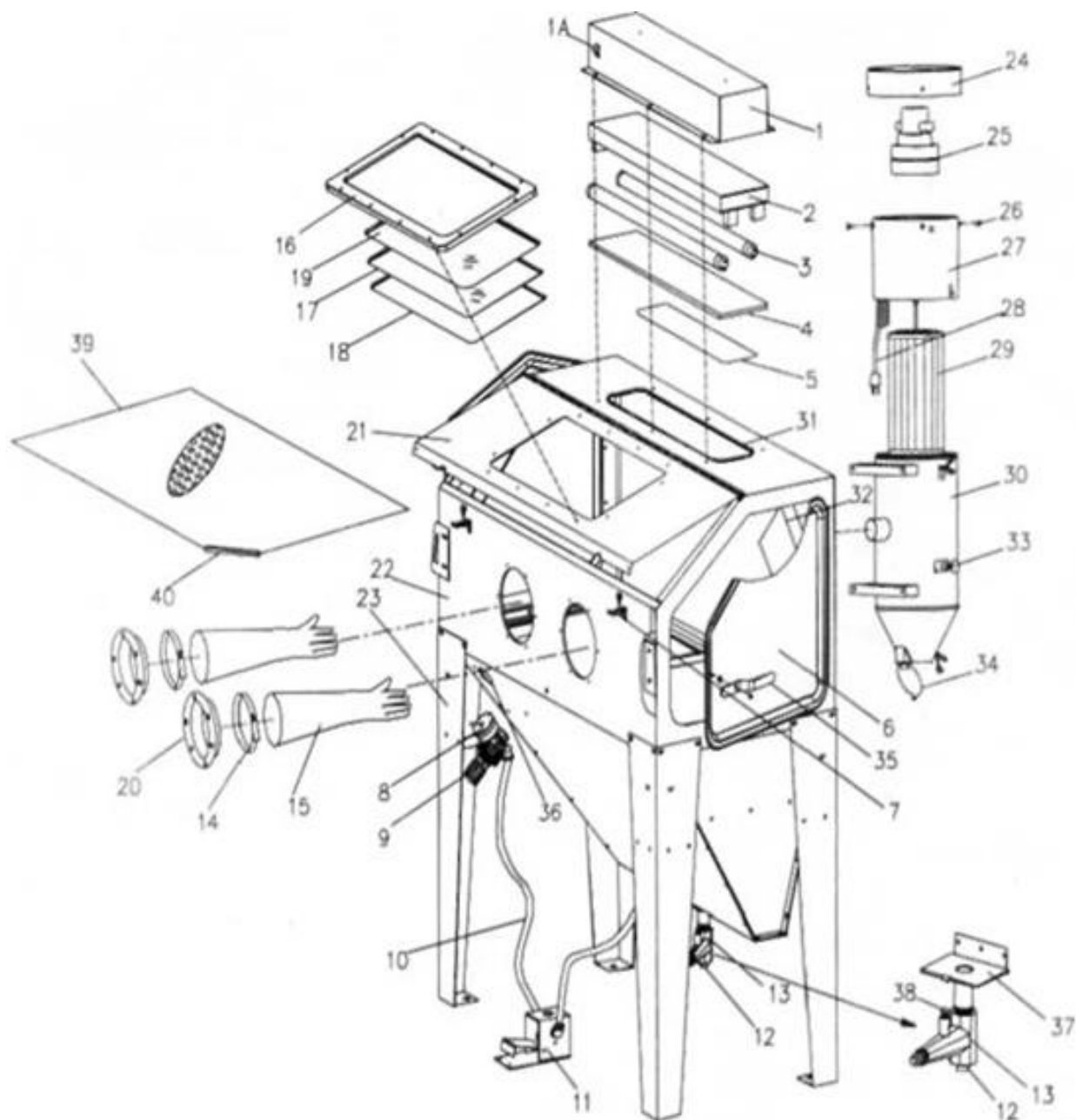


Рис. 2. Устройство камеры.

Поз.	НАИМЕНОВАНИЕ	Поз.	НАИМЕНОВАНИЕ
1	Кожух лампы	21	Крышка камеры
1A	Выключатель	22	Камера
2	Крепление на 2 лампы	23	Нога
3	Лампа	24	Верхний кожух пылеуловителя
4	Стекло лампы	25	Двигатель пылеуловителя
5	Изоляция стекла лампы	26	Винты
6	Боковая дверь	27	Кожух двигателя

7	Дверная защелка	28	Провод питания двигателя
8	Манометр, 1/4", 150psi	29	Фильтр пылеуловителя
9	Регулятор давления воздуха 3/8"	30	Корпус пылеуловителя
10	Воздушный шланг 1/2"	31	Ленточное уплотнение
11	Педаль 3/8"	32	Коробка входного отверстия
12	Штуцер	33	Толкатель (шейкер)
13	Клапана расхода абразива	34	Крышка пылеуловителя
14	Зажим перчатки	35	Задвижка боковой двери
15	Перчатки, пара	36	Отверстие вентиляции камеры
16	Оконная рама	37	Кронштейн клапана расхода абразива
17	Стекло	38	Болт
18	Защитная пленка	39	Решетка
19	Органическое стекло	40	Резиновая накладка
20	Кольцо установки перчатки		

2.1. УСТРОЙСТВО ИНЖЕКТОРА

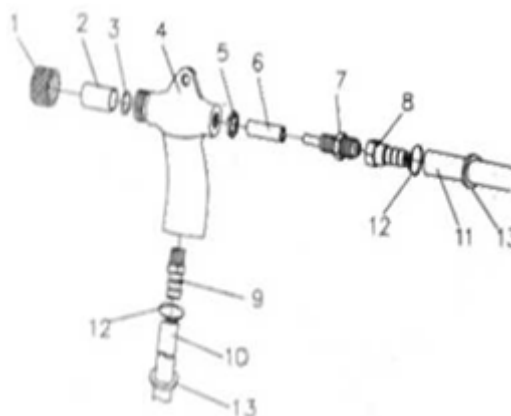


Рис. 3. Устройство инжектора.

Поз.	НАИМЕНОВАНИЕ	Поз.	НАИМЕНОВАНИЕ
1	Гайка сопла, бронза	8	Фитинг воздушного шланга 3/8"
2	Комплект керамических сопел Ø 4 / 5 / 6 / 7 мм	9	Наконечник шланга подачи абразива, «ёрш» 3/8"
3	Уплотнительное кольцо	10	Шланг подачи абразива
4	Корпус инжектора, Mod-U-Blast (Только)	11	Воздушный шланг 1/2"
5	Шестигранная гайка штуцера, бронза	12	Уплотнение
6	Втулка	13	Кольцо
7	Штуцер		

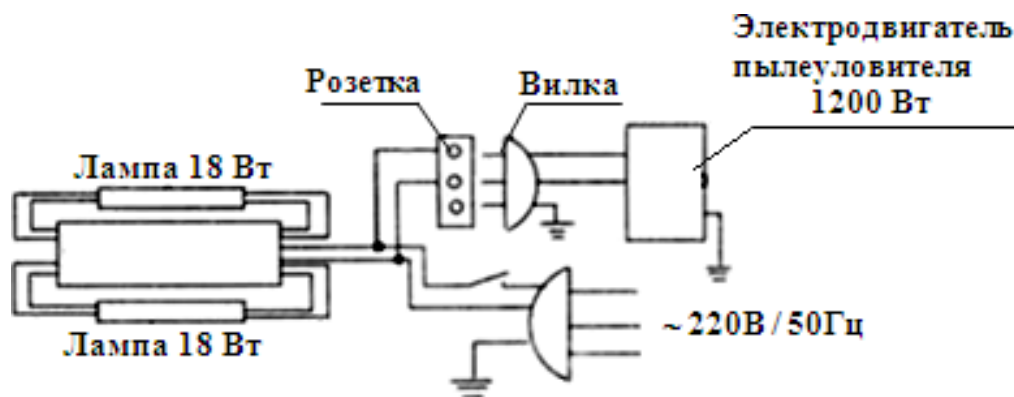


Рис. 4. Схема электрических подключений..

Спецификации данного руководства является общей информацией. Данные технические характеристики были актуальны на момент издания руководства по эксплуатации. Производитель оборудования оставляет за собой право на изменение конструкции и комплектации оборудования без уведомления потребителя.

5. ИСПОЛЬЗОВАНИЕ ПО НАЗНАЧЕНИЮ

5.1. ПОДГОТОВКА К РАБОТЕ

Любое транспортное или грузовое повреждение оборудования при его поставке должно оформляться актом для дальнейшего предъявления претензий перевозчику в соответствии с законами региона. Также на момент поставки проверяется комплектность оборудования и его сохранность. В случае обнаружения некомплектной поставки следует составить Акт рекламации и незамедлительно связаться с поставщиком оборудования.

Проверьте состояние полов в месте предполагаемой установки камеры. Камера устанавливается на ровный, твердый, жесткий пол.

Спланируйте место установки камеры с учетом размеров рабочей зоны.

5.2. СБОРКА КАМЕРЫ

- Сборка должна производиться специально обученным персоналом, допущенным к работам изготовителем оборудования или уполномоченным дилером.
- Перед сборкой убедитесь в наличии всех частей согласно спецификации. В случае отсутствия каких-либо частей немедленно свяжитесь с поставщиком изделия.
- Камера должна устанавливаться на безопасных расстояниях от стен, ворот и другого, ранее установленного оборудования.
- Безопасное расстояние от стен с учетом рабочей зоны должно быть не менее 1000 мм. Размеры рабочей зоны определяются размерами обрабатываемых

деталей с учетом возможности их беспрепятственной загрузки/выгрузки в камеру.

- Предварительно определите подводку электрического и пневматического питания к рабочей зоне.
- Линия электропитания должна выполняться 3-х жильным кабелем 3x1,5мм² (не менее).
- Линия питания сжатым воздухом должна иметь проходное сечение не менее Ø8 мм.
- Пескоструйную камеру обязательно заземлить во избежание поражения людей электрическим током.
- Камеру нельзя устанавливать на открытом воздухе или в помещениях, содержащих пары взрывоопасных и пожароопасных жидкостей.

СБОРКА КАМЕРЫ

СБОРКА КАМЕРЫ

1. Сборка производится согласно чертежу Рис. 2.
2. Выньте все элементы из камеры. Также выньте решетку из ящика (под картоном).
3. Положите камеру (22) на её верхнюю сторону (вверх ногами).
4. С помощью 4 болтов М6х12 через отверстия в ноге (поз. 23) закрепите ногу через шайбы гайками на корпусе камеры (поз. 22). Повторите для каждой ноги. Для задних ног дополнительно потребуется по два самонарезающих винта.
5. Поставьте камеру вертикально на ноги.
6. Закрепите кронштейн с манометром (8) на левой передней ноге двумя болтами М6х19 с шайбами и гайками.
7. Расположите ножную педаль между передними ногами.
8. Прикрутите клапан расхода абразива (13) тремя самонарезающими винтами к нижней части камеры
9. Установите левую и правую двери (6), используя 4 гайки. Закройте дверные защелки.
10. Ослабьте болты на дверных защелках, сдвиньте защелки до предела в сторону закрытия дверей и затяните болты. Эта операция немного сожмет дверную изоляцию.
11. Установите стекло лампы (4) в верхней части камеры.
12. Установите на стекло блок освещения (1) с выключателем освещения (1А). Закрепите 4 болтами М6х19 с шайбами.
13. Установите пылесборник смонтируйте корпус пылесборника на заднюю панель камеры (правая сторона) совместив трубу пылеуловителя с отверстием в стене камеры. Используйте болты М8х34 с шайбами и гайками; установите в верхней части пылесборника двигатель с фильтром; закройте 2 защелки; удалите коробку входного отверстия (32), которая закрывает трубу пылесборника в камере, установите уплотнение в месте стыка отверстия в панели камеры и трубы пылесборника. Верните коробку входного отверстия на место.
14. Проверьте и затяните все резьбовые соединения.
15. Уложите решетку в камеру. Через вырез в решетке в переднем правом углу камеры пропустите шланги.
16. Вставьте вилку пылеуловителя в розетку на блоке освещения. Подключите питание к блоку освещения согласно электрической схеме (220В/50Гц). Пылеуловитель и освещение включаются выключателем на блоке освещения.
- Прокладку стационарной линии электропитания должен выполнять квалифицированный штатный электрик, отвечающий за состояние коммуникаций в данном помещении.
17. Засыпьте абразив в камеру через решетку (¼ ёмкости).

ПНЕВМАТИЧЕСКИЕ СОЕДИНЕНИЯ

Для питания установки сжатым воздухом требуется подключение к компрессору. Воздух должен быть очищен от влаги и масла (требуется подключение через влагоотделитель).

УСТАНОВКА ИНЖЕКТОРА (пистолета)

1. Выньте головку всасывания из инжектора, соедините с шлангом всасывания, установите на место. Ослабьте винт М6 на инжекторе и установите соответствующую форсунку. (Проходное сечение должно соответствовать давлению воздуха). Затяните винт.
2. Соедините другой конец шланга всасывания с соответствующей трубой.
3. Соедините пистолет с воздушным шлангом.

ПРОВЕРКА РАБОТЫ ИНЖЕКТОРА

Работать инжектором можно при давлении в пневматической системе выше 60PSI. Воздух, подаваемый в установку, должен быть очищен от влаги и масла (требуется подключение через влаго-отделитель).

Возьмите в руку подвижный инжектор, направьте сопло на обрабатываемую заготовку и нажмите педаль. Начнется подача абразива из инжектора.

После непродолжительной обработки заготовки проверьте эффективность обработки. Абразив при работающем инжекторе падает назад в раструб камеры и подается вновь в пистолет системой рециркуляции.

Клапан расхода абразива регулирует количество абразива, подаваемого в инжектор. Клапан расположен у основания бункера. Когда воздух подается в инжектор от педали ноги, в инжекторе (трубка Вентури) создается вакуум, который засасывает воздух и абразив в инжектор через шланг подачи абразива. Болтом 7/16" на вершине клапана может изменяться проходное сечение клапана, чтобы изменить количество воздуха, который засасывается через отверстия. При этом изменяется и количество засасываемого абразива. Если отверстия будут излишне закрыты, то в воздушно-абразивной смеси будет слишком много абразива и инжектор будет пульсировать. Если отверстия будут излишне открыты, то абразива в смеси будет слишком мало и производительность уменьшится.

Применяя больший диаметр сопла инжектора можно добиться значительного увеличения производительности очистки. При этом потребуется увеличение расхода воздуха. (Ваш компрессор должен быть способен обеспечить более высокий расход воздуха). Также, при этом увеличивается запыленность камеры и снижается срок обслуживания фильтра пылеуловителя. Оптимальный режим работы установки определяется опытным путем.

ДАВЛЕНИЕ ВОЗДУХА В ИНЖЕКТОРЕ

Установите давление воздуха 80 PSI на воздушном манометре в регуляторе давления. Нажмите педаль или спусковой механизм пистолета, и проследите: понижается ли давление значительно. Если давление значительно понижается, это указывает, что есть сопротивление подаче воздуха в подводящей системе. Это может быть подводящий шланг или быстроразъемное соединение малого проходного сечения, излишне «зажатый» редуктор, малопроизводительный или «забитый» фильтр очистки воздуха, либо другой трубопровод, который не обеспечивает поступление достаточного количества воздуха через инжектор, либо недостаточный объем ресивера компрессора. Также, если камера находится далеко от воздушного компрессора, то возможно снижение давления. Воздушный подводящий трубопровод должен иметь проходное сечение \varnothing 1/2" или больше.

6.ЭКСПЛУАТАЦИЯ ПЕСКОСТРУЙНОЙ КАМЕРЫ

- К работе на установке и её обслуживании допускаются только квалифицированные, специально обученные работники.
- Проходное сечение форсунки должно соответствовать давлению воздуха.
- Убедитесь, что используемый Вами абразив сухой и чистый.
- В смесительном тройнике в нижней части раструба камеры, шлангах и пистолетах не должно быть засоров.
- Засыпьте абразив в раструб камеры через боковой загрузочный люк (~ 18 кг).
- Абразив должен заполнять \square 1/4 - 1/2 объема раструба камеры под решеткой. Не пересыпайте.
- В пылеулавливателе обязательно должен применяться бумажный фильтр, в противном случае абразивная пыль может попасть в двигатель пылеулавливателя и вызвать его поломку.
- При давлении в пневматической системе 60PSI нажмите на коробке управления выключатель в положение «ON». Загорится индикатор питания.
- Камера снабжена двумя инжекторами – подвижным и неподвижным. Работать одновременно можно только с одним инжектором. Когда на пульте управления горит контрольный индикатор подвижного инжектора. Он сигнализирует о возможности работы с подвижным инжектором. При закрытой двери горит индикатор закрытия дверей. Если нажать на ножную педаль, то немедленно начнет работать неподвижный инжектор. Индикатор подвижного инжектора в то же время погаснет.
- Двери снабжены концевыми выключателями закрытия дверей. При открытых дверях индикатор закрытия дверей не горит, система управления находится в это время в состоянии защиты и неподвижный инжектор работать не будет даже при нажатой педали.
- Выберите сопло инжектора и давление воздуха согласно желаемому типу абразива и качеству обрабатываемой поверхности.
- Давление сжатого воздуха 4 - 8 кг/см², расход 0,4 – 0,7 м³/мин, в зависимости от диаметра используемого пескоструйного сопла.
- Превышение рекомендованного давления ведет к преждевременному износу сопла пескоструйного пистолета и других узлов и деталей установки.
- Недостаточное давление воздуха не обеспечивает эффективность работы пескоструйного пистолета и приводит к перерасходу абразивного материала.
- Для очистки большинства металлических деталей давление сжатого воздуха 6 кг/см² вполне достаточно. Для деталей из алюминиевых сплавов давление требуется ниже.
- Выбор абразивного материала зависит от выполняемых на установке работ. Для выбора абразивного материала рекомендуется проконсультироваться со специалистами в области обработки интересующих Вас материалов и деталей. Тип абразивного материала
- влияет на эффективность аппарата, а также на долговечность его расходных элементов.
- Включите освещение, убедитесь в его исправности.
- Смотровое окно камеры должно обеспечивать достаточную наблюдаемость обрабатываемой детали, в противном случае замените защитную пленку.
- Вставьте руки в перчатки через переднюю панель камеры. Пистолет направьте на обрабатываемую деталь. Нажмите на педаль или спусковой механизм.
- Перемещая циркулярно пистолет над поверхностью детали, очищайте её до чистого металла.

- При обработке детали струю из подвижного пистолета следует держать под углом 45 - 60° относительно задней стенки камеры. Если направлять струю перпендикулярно задней стенке камеры, отраженный абразив затруднит видимость и будет преждевременно изнашивать защитную пленку смотрового окна.
- Пистолет держите на расстоянии 10 – 15 см от обрабатываемой детали.
- Когда работа закончена очистите (продуйте) пистолет от остатков абразива.
- Абразив может использоваться, пока он, в конечном итоге, не ломается и не становится слишком пыльным.
- Для замены изношенного абразива, подставьте пустой короб под лючок для удаления абразива и насыпьте абразив в короб для дальнейшей утилизации.
- Новый (свежий) абразив загружается (добавляется) в раструб камеры через боковой загрузочный люк.
- Для удаления пыли из камеры во время работы следует включать пылеуловитель.
- Периодически очищайте фильтр пылесоса.

7.ВОЗМОЖНЫЕ НЕИСПРАВНОСТИ И ИХ УСТРАНЕНИЕ

Неисправность	Возможная причина	Устранение неисправности
Чрезмерная запыленность камеры.	Закрыто отверстие входа воздуха для вентиляции камеры.	Откройте отверстие для вентиляции камеры.
	Контейнер пылесоса полон.	Вычистите контейнер (Нижняя крышка пылесоса).
	Забит фильтр пылесоса.	Очистите или замените фильтр пылесоса.
	Чрезмерное измельчение абразива.	Замените абразив.
Плохая видимость.	Изношена защитная пленка смотрового окна.	Замените защитную пленку.
Слабый поток абразива.	Влажный абразив.	Замените абразив.
	Подается влажный воздух	Проверьте влажность подаваемого воздуха. Установите в магистрали подачи воздуха влагоотделитель.
	Изношен шланг подачи абразива (дырявый)	Замените шланг подачи абразива
	Грязный абразив.	Проверьте абразив на экране. При необходимости замените абразив.

8.ТЕХНИЧЕСКОЕ ОБСЛУЖИВАНИЕ

- Действия, описанные в этом разделе должны выполняться только квалифицированным персоналом.
- Детали пескоструйной установки, контактирующие с воздушно- абразивной смесью, изнашиваются весьма быстро, и требуют повышенного внимания к своему состоянию.
- Возможно чаще, но не реже одного раза в неделю, при интенсивной эксплуатации установки проверяйте состояние сопла пескоструйного пистолета и шлангов. Своевременно заменяйте изношенные детали.
- При возникновении утечек в пневмосистеме следует прекратить работу и незамедлительно их устранить.
- Следите за состоянием шланга подачи абразива. В местах утончения по причине износа шланг, обычно, имеет вздутия (грыжи). Если Вы обнаружите вздутие шланга, немедленно замените его на новый.
- Не оставляйте абразивный материал в раструбе камеры на длительное время во избежание слеживания и образования пробок.
- Не допускайте попадания воды в камеру.
- Периодически проверяйте герметичность камеры. При работе из камеры не должен вылетать абразив. В случае негерметичности камеры, замените в этом месте уплотнитель.
- Частицы абразива могут налипать на двери камеры, нарушая её герметичность.
- Периодически мойте двери камеры, используя мягкую щетку.
- Если видимость внутри камеры становится недостаточной. Замените защитную пленку на органическом стекле.

ХРАНЕНИЕ И ТРАНСПОРТИРОВАНИЕ

ВСЕ РАБОТЫ ПО РАСПАКОВКЕ, И ХРАНЕНИЮ И ТРАНСПОРТИРОВАНИЮ ДОЛЖНЫ ВЫПОЛНЯТЬСЯ ИСКЛЮЧИТЕЛЬНО ОБУЧЕННЫМ ПЕРСОНАЛОМ.

По прибытии товара необходимо проверить комплектность поставки по сопроводительным документам и целостность упаковки. При обнаружении отсутствующих частей, возможных дефектов или повреждений, нужно проверить поврежденные картонные коробки согласно упаковочному листу. О поврежденных или отсутствующих частях немедленно ПИСЬМЕННО информировать отправителя.

ХРАНЕНИЕ:

- Оборудование должно храниться в складском помещении, если хранится на улице, должно быть защищено от влаги.
- Температура хранения: -25° С - +55° С.

ТРАНСПОРТИРОВАНИЕ:

- К потребителю оборудование доставляется транспортными средствами или судами.
- Для транспортировки использовать крытые автомобили или контейнеры.
- При транспортировке комплект оборудования должен быть увязан (опалечен) во избежание разукomплектования.

ГАРАНТИЙНЫЕ ОБЯЗАТЕЛЬСТВА

Условия предоставления гарантии

1. Гарантийный ремонт оборудования проводится при предъявлении клиентом полностью заполненного гарантийного талона.
2. Доставка оборудования, подлежащего гарантийному ремонту, в сервисную службу осуществляется клиентом самостоятельно и за свой счет, если иное не оговорено в дополнительных письменных соглашениях.
3. Гарантийные обязательства не распространяются на материалы и детали, считающиеся расходуемыми в процессе эксплуатации.
4. Гарантийные обязательства исчисляются со дня продажи товара. В течение гарантийного срока, в случае обнаружения неисправностей, вызванных заводскими дефектами, покупатель имеет право на бесплатный ремонт или замену на аналогичный по характеристикам товар.
5. При отсутствии на гарантийных талонах даты продажи, заверенной печатью организации-продавца, срок гарантии исчисляется со дня выпуска изделия.
6. Все претензии по качеству будут рассмотрены только после получения Акта Рекламации, срок рассмотрения претензии 3 дня, по истечении данного периода выдается заключение.

Гарантия не распространяется:

1. При несоответствии серийного номера предъявляемого на гарантийное обслуживание оборудования серийному номеру, указанному в гарантийном талоне и/или других письменных соглашениях.
2. При механических повреждениях, со следами химического и термического воздействия, а также любыми воздействиями, происшедшими вследствие действия сторонних обстоятельств, не вызванных заводскими дефектами.
3. При повреждении контрольных этикеток и пломб (если таковые имеются).
4. При наличии внутри корпуса оборудования посторонних предметов, независимо от их природы, если возможность подобного не оговорена в технической документации и Инструкциях по эксплуатации.
5. При монтаже, установке и запуске оборудования несертифицированным персоналом, в случаях, когда участие при установке и запуске квалифицированного персонала прямо оговорено в технической документации или других письменных соглашениях.

Авторизованный дистрибьютор и сервисный центр на территории РФ:

Компания ООО «Автосканеры.РУ»

Адрес: 125371, РФ, г. Москва, Строительный проезд 10

+7 (499) 322-42-68 help@autoscaners.ru