



ОДА СЕРВИС
ГАРАЖНОЕ ОБОРУДОВАНИЕ



ODA-GS01

ДЫМОГЕНЕРАТОР ДИАГНОСТИЧЕСКИЙ

ИНСТРУКЦИЯ ПО ПРИМЕНЕНИЮ

Оглавление

1. Назначение изделия.....	3
2. Технические характеристики.....	3
4. Подготовка устройства к работе.....	6
5. Эксплуатация.....	7
6. Обслуживание.....	8
7. Требования безопасности.....	9
8. Гарантия.....	10

1. Назначение изделия

Генератор дыма ODA-GS01 предназначен для поиска утечек и негерметичности в объемных полостях узлов двигателя, системы впуска и выпуска, системы охлаждения и других систем путем подачи в них дыма и визуального обнаружения места его выхода.

ВНИМАНИЕ! Внимательно изучите данную инструкцию во избежание получения травм или поломки оборудования.

2. Технические характеристики

Масса, кг	0,35
Напряжение питания, В	12/24
Рабочий ток макс, А	8/4
Габариты кейса, мм	430x365x80

Табл.1

3. Комплектация

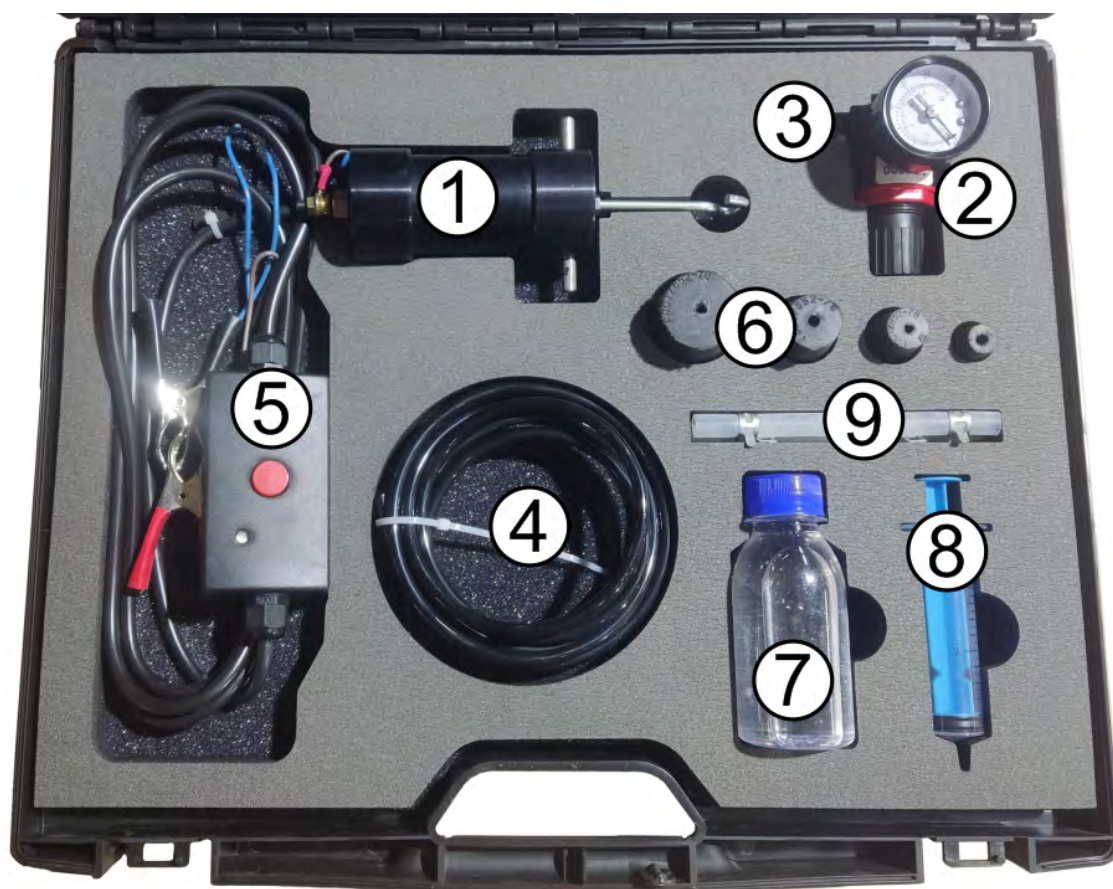


Рис.1 Комплектация изделия

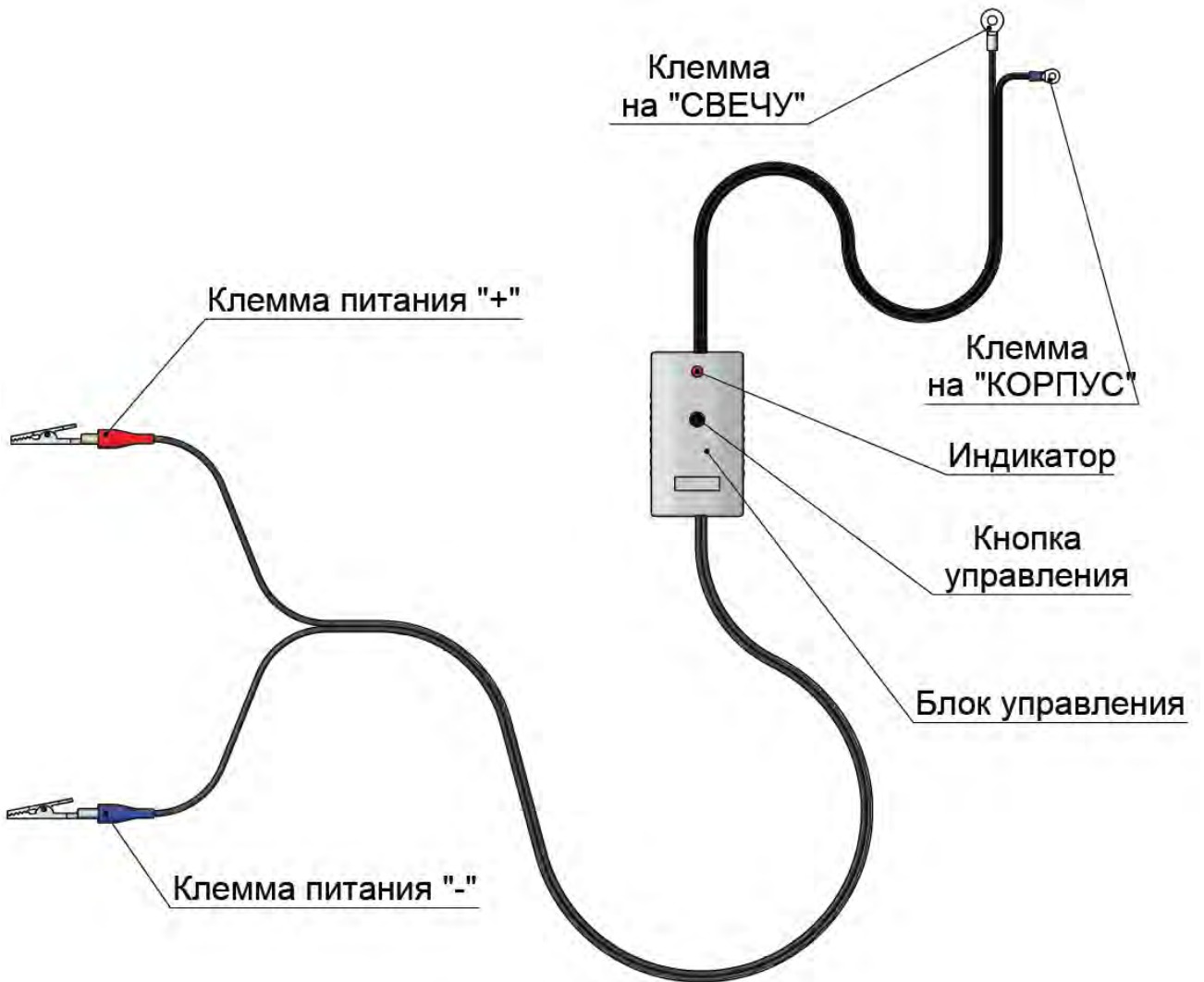
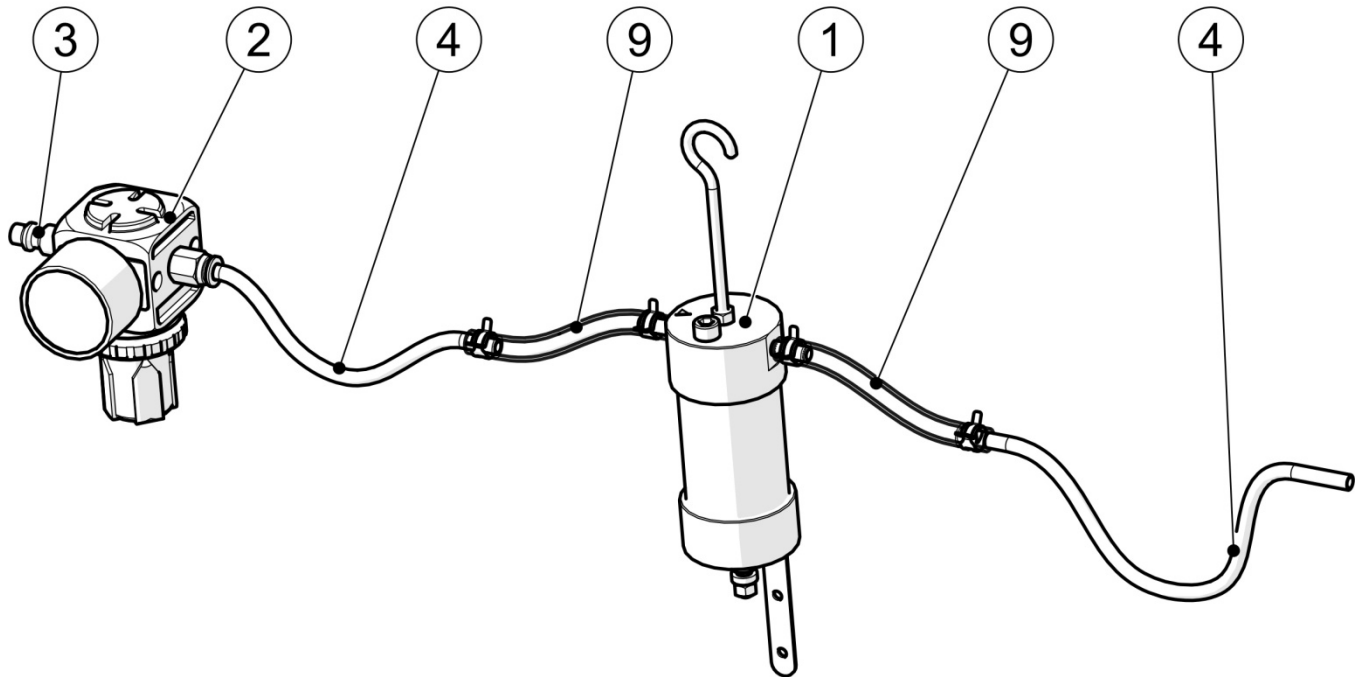


Рис. 2 Схема комплектации

ПОЗ	НАИМЕНОВАНИЕ	КОЛ-ВО
1	Дымогенератор	1
2	Регулятор давления воздуха	1
3	Штуцер БРС	1
4	Трубка пластиковая	2
5	Блок управления	1
6	Комплект конусных пробок	1
7	Дымовая жидкость	1
8	Шприц для заправки	1
9	Силиконовая трубка	2
10	Кейс	1

Табл.2 Спецификация комплекта к рис. 1 и 2

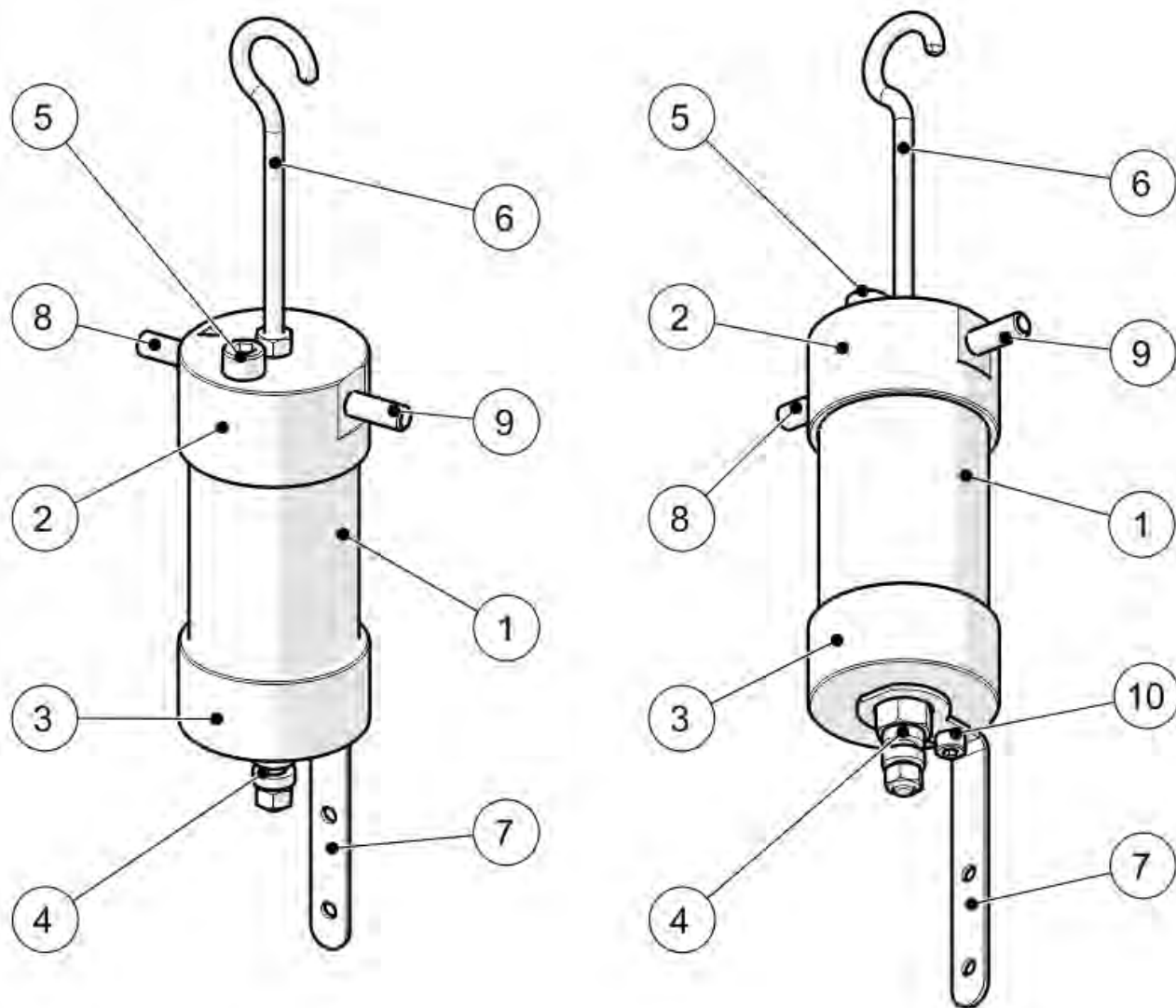


Рис. 3 Спецификация генератора дыма SG01

ПОЗ	НАИМЕНОВАНИЕ	КОЛ-ВО
1	Корпус	1
2	Верхний фланец	1
3	Нижний фланец	1
4	Свеча накаливания (клемма +)	1
5	Винт заливного отверстия	1
6	Крюк подвеса	1
7	Кронштейн фиксации кабеля	1
8	Фитинг подачи воздуха	1
9	Фитинг выхода дыма	1
10	Винт минусовой клеммы	1

Табл.3 Спецификация генератора дыма SG01 к рис. 3

Генератор дыма SG01 представляет собой цилиндрический корпус с крюком для подвешивания к капоту автомобиля. К нижнему фланцу подводится электрический кабель с блоком управления. Плюсовая клемма подсоединяется к свече накаливания, минусовая клемма – к корпусу устройства. Блок управления имеет кнопку переключения режимов работы, а также световой индикатор.

4. Подготовка устройства к работе

4.1. Залейте в генератор 5...10 мл рабочей жидкости через заливное отверстие. Одной заправки хватает на проведение 5-10 проверок.

4.2. Подключите питающий кабель к автомобильной аккумуляторной батарее.

Генератор дыма SG01 может работать от бортовой сети 12В и 24В. Красный зажим- «Крокодил» подключается к плюсовой клемме аккумулятора, чёрный – к минусовой.

Аккумулятор автомобиля должен быть полностью заряжен!

4.3. Подсоедините генератор дыма к пневмомагистрали (2...10 Бар) при помощи штуцера БРС.

4.4. При помощи регулятора давления настройте значение в диапазоне 0,1...0,4 Бар.

Не подавайте слишком большое давление воздуха. Это может привести к разбрызгиванию рабочей жидкости на выходе устройства!

4.5. Установите на выходную трубку необходимую конусную пробку из набора.

4.6. Устройство готово к работе.

5. Эксплуатация

В целях увеличения срока службы свечи накаливания, обеспечен плавный выход на режим работы путем плавного нарастания тока накала, как при включении, так и при переходе из режима в режим.

Генератор дыма имеет ограничение времени работы на различных режимах мощности.

РЕЖИМ РАБОТЫ	МОЩНОСТЬ, %	ИНДИКАТОР	ОГРАНИЧЕНИЕ ВРЕМЕНИ, мин
1	25	зеленый	20
2	50	оранжевый	15
3	75	желтый	10
4	100	красный	5

Переключение из режима осуществляется кнопкой на корпусе блока управления. Процесс перехода в режим сопровождается миганием индикатора. При выходе на режим мигание прекращается.

Генератор дыма SG01 имеет электронные защиты от ненадежного подключения (искрения) аккумуляторных клемм, переполюсовки аккумуляторных клемм, короткого замыкания свечи накаливания, короткого замыкания корпуса устройства с положительной клеммой аккумулятора бортовой сети.

► При нормальном подключении аккумуляторных клемм однократно-длительно мигает синий индикатор.

► При срабатывании защиты от ненадежного подключения (искрения) аккумуляторных клемм индикация отсутствует, прибор не включается.

► При срабатывании защиты от переполюсовки аккумуляторных клемм индикация отсутствует, прибор не включается.

► При срабатывании защиты от короткого замыкания свечи накаливания мигает красный индикатор. После устранения причины короткого замыкания можно сбросить защиту однократным нажатием кнопки.

► При срабатывании защиты от короткого замыкания корпуса устройства с положительной клеммой аккумулятора бортовой сети прибор отключается, повторное включение производится путем снятия и повторного подключения, спустя 10 секунд, клеммы к аккумулятору бортовой сети.

При падении напряжения ниже 10В для 12В сети или ниже 20В для 24В сети, дымогенератор отключается и индикатор начинает попеременно мигать красным и зеленым. После восстановления уровня напряжения защита автоматически сбрасывается и дымогенератор снова готов к работе.

6. Обслуживание

Генератор дыма имеет разборную конструкцию, что обеспечивает возможность его периодического обслуживания: чистка устройства от нагара и т.д.

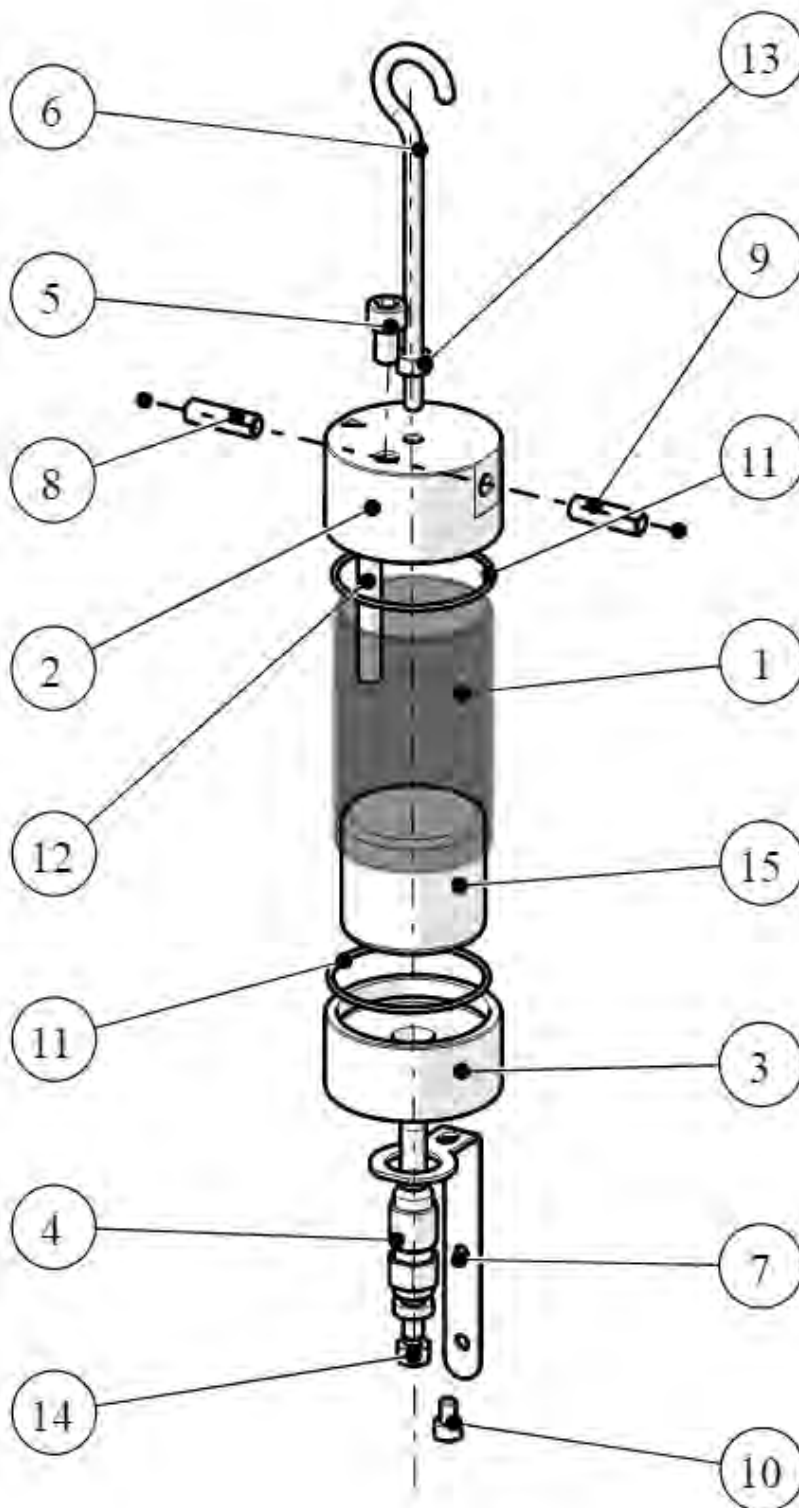


Рис. 4 Взрыв-схема дымогенератора ODA-SG01

ПОЗ	НАИМЕНОВАНИЕ	КОЛ-ВО
1	Корпус	1
2	Верхний фланец	1
3	Нижний фланец	1
4	Свеча накаливания (клемма +)	1
5	Винт заливного отверстия	1
6	Крюк подвеса	1
7	Кронштейн фиксации кабеля	1
8	Фитинг подачи воздуха	1
9	Фитинг выхода дыма	1
10	Винт минусовой клеммы	1
11	Кольцо уплотнительное	2
12	Трубка подачи воздуха	1
13	Конрагайка крюка подвеса	1
14	Гайка плюсовой клеммы	1
15	Внутренний наполнитель	1

Табл.4 Спецификация взрыв-схемы дымогенератора

7. Требования безопасности

- 7.1. К работе устройства допускаются лица, изучившие настоящую инструкцию, прошедшие инструктаж по технике безопасности, изучившие особенности эксплуатации данного изделия.
- 7.2. Перед началом работ убедитесь в исправности генератора дыма и отсутствии каких-либо повреждений.
- 7.3. Предохраняйте пневматические шланги от воздействия тепла, агрессивных жидкостей и острых кромок. Перед началом работы убедитесь в том, что пневматические шланги не изношены, а все соединения надежны.
- 7.4. **Будьте осторожны: в процессе работы корпус устройства сильно нагревается!** После отключения питания дайте дымогенератору остыть .
- 7.5. При поиске негерметичностей в системах вентиляции топливного бака, для генерации дыма не рекомендуется применять воздух, так как подаваемый воздух будет смешиваться с парами топлива и значительно повышать опасность воспламенения от малейшей искры. Вместо воздуха рекомендуется подавать инертный газ, к примеру, азот.
- 7.6. Не рекомендуется запускать двигатель с подключенным генератором дыма к впускному коллектору.
- 7.7. Не оставляйте подключенный генератор дыма без присмотра.
- 7.8. Используйте устройство только по назначению.

8. Гарантия

8.1. Предприятие-изготовитель гарантирует соответствие изделия установленным требованиям обязуется в течении гарантийного срока безвозмездно заменять или ремонтировать вышедшее из строя оборудование, отдельные его узлы при соблюдении потребителем условий эксплуатации, транспортирования и хранения.

8.2. Срок гарантии 12 месяцев с даты продажи. Для получения гарантии необходимо предоставить изделие с серийным номером, а также приложить счет(чек) с указанием даты продажи. Для получения более подробной информации следует обратиться к дистрибьютору.

8.3. Избегайте хранения изделия в местах повышенной влажности. Попадание воды приводит к коррозии и к преждевременной поломке.

ВАЖНО! Внешний вид изделия может отличаться от изображения на обложке. Производитель имеет право вносить изменения в конструкцию изделия без предварительного уведомления.

Авторизованный дистрибьютор и сервисный центр на территории РФ:

Компания «Автосканеры.РУ»

+7(499)322-42-68

info@autoscaners.ru

help@autoscaners.ru